



Bau- und Verkehrsdepartement des Kantons Basel-Stadt

Städtebau & Architektur

► Planungsamt



Bauen im öffentlichen Raum

STANDARDISIERTE ELEMENTE IM ÖFFENTLICHEN RAUM

Normenkatalog

Juni 2012



Kunstmuseum

Kunstmuseum

1 Bus Bahnhof
2 Bus Bahnhof / Mühlebachstr.
15 Schifflände

1 2 15

CIVITAS BAZILENSIS
CIVITAS BAZILENSIS

TITELBILD
Karl Barth-Platz

BILD MONOCHROM
St. Alban-Graben (Tramstation Kunstmuseum)

Einleitung	2
100 Ausstattungselemente	
101 Sitzbank mit Lehne	4
102 Sitzbank ohne Lehne	6
103 Sitzaufgabe	8
104 Historische Baslerbank einfach	10
105 Historische Baslerbank doppelt	12
106 Fallschutzbügel	14
107 Fahrradparker Kappa	16
108 Fahrradparker easy	19
109 Sitzelement Begegnungszone	22
110 Pflanztrog Begegnungszone	24
111 Torelement Begegnungszone	26
112 Abfallkübel 40 lt	28
113 Abfallkübel 110 lt	30
114 Abfallkübel 600 + 1000 lt unterirdisch	32
115 Wertstoffsammelstelle oberirdisch	35
116 Wertstoffsammelstelle unterirdisch	37
117 Pressmulde	39
118 WC-Anlage freistehend	41
119 Wartehallen BVB mono und duplex	43
120 Trinkbrunnen Standard	46
121 Basiliskenbrunnen	47
200 Schutzelemente	
201 Geländer Innenstadt	50
202 Geländer Rhein	52
203 Schutzgeländer einholm und zweiholm	54
204 Spritzschutzgeländer	57
205 Stahlpoller	59
206 Edelstahlpoller	60
207 Steinpoller	61
300 Informationselemente	
301 Kleinplakatsäule	63
302 Plakatträger Rundsäulen	65
303 Plakatträger Soleil F4	67
304 Plakatträger Soleil F200 L	69
305 Zeitungsboxen Ständer	71

Das Planungsamt stellt für die Planung sowie für die Projektierung von standardisierten Elementen im öffentlichen Raum des Kantons Basel-Stadt, einen Normenkatalog zur Verfügung.

Gegenstand

Der Katalog umfasst die wichtigsten standardisierten Elemente im öffentlichen Raum.

Zweck

Der Katalog dokumentiert und standardisiert die Elemente und liefert konkrete Hinweise sowie Anleitungen für den praktischen Einsatz. Er enthält keine bautechnischen Normdetails.

Anwendungsbereich

Der Katalog gilt für alle Planungs- und Bauprojekte im öffentlichen Raum des Kantons Basel-Stadt.

Umgang mit dem vorliegenden Dokument

Bei Anpassungen, Ergänzungen etc. ist das Planungsamt zuständig.

Gültig ist die aktuelle Version auf dem Internet.

Verbindlichkeit

Beim vorliegenden Katalog handelt es sich um ein durch das Planungsamt des Kantons Basel-Stadt erarbeitetes, fachverbandunabhängiges, öffentlich zugängliches Dokument, welches sich an Normen anderer Ämter und Fachverbände anlehnt oder darauf aufbaut.

Der Katalog hat keinen Anspruch auf Vollständigkeit. Der Katalog stellt eine bindende, interne Richtlinie des Bau- und Verkehrsdepartements dar.

Zuständigkeiten

**Städtebau & Architektur, Planungsamt
Abteilung Gestaltung Stadtraum Verkehr
Rittergasse 4, 4001 Basel
Telefon +41 (0)61 267 92 25
Fax +41 (0)61 267 67 43
planungsamt@bs.ch
www.planungsamt.bs.ch**

Weiterführende Informationen

**Bau- und Verkehrsdepartement: www.bvd.bs.ch
Stadtgärtnerei Basel: www.stadtgaertnerei.bs.ch
Strassenbau-Normen: www.strassen.bs.ch**



101 Sitzbank mit Lehne

Ihr Ansprechpartner
Städtebau & Architektur, Planungsamt
Abteilung Gestaltung Stadtraum Verkehr
Rittergasse 4, 4001 Basel

Telefon +41 (0)61 267 92 25
Fax +41 (0)61 267 67 43
planungsamt@bs.ch
www.planungsamt.bs.ch

Bezeichnung
Standardbank miramondo «la strada» Basel
mit Rückenlehne

Einsatzbereich
ganzer öffentlicher Raum

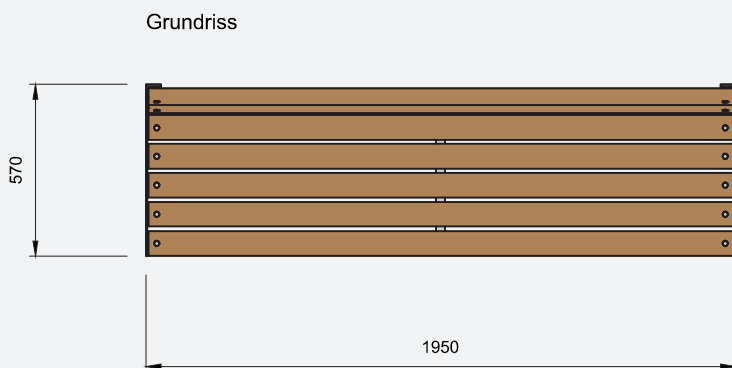
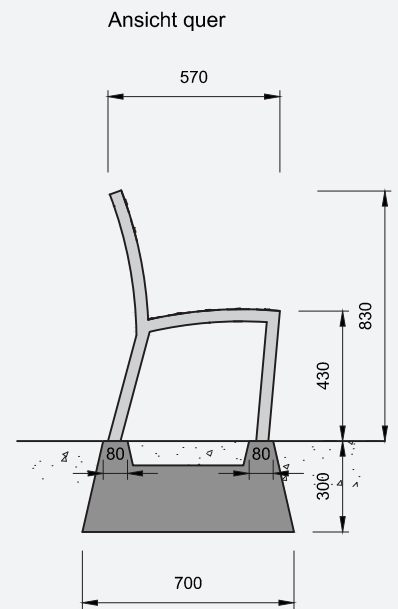
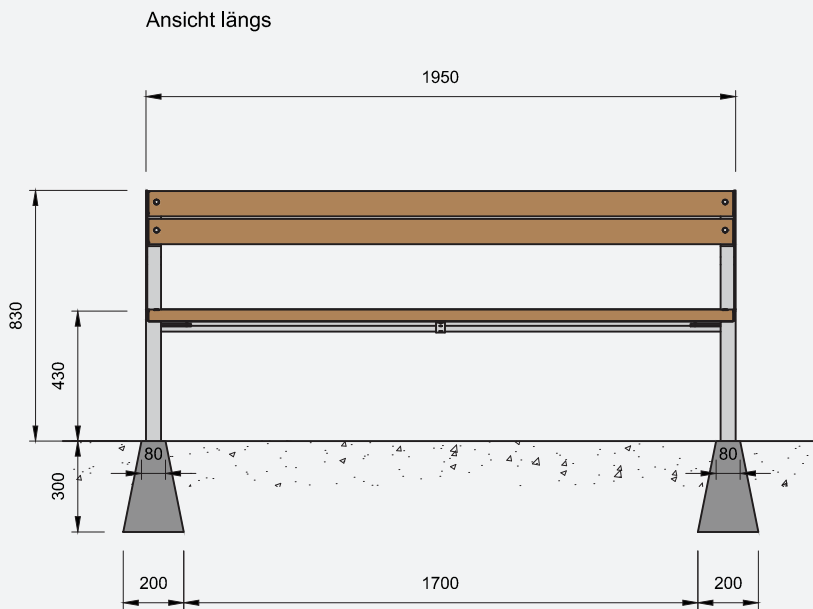
Material
Stahl, Douglasie

Oberfläche
Stahl schwarz Teflon, Holz lasiert Eiche hell

Beispiel Elementstandort
Wettsteinplatz



Mst. 1:25



102 Sitzbank ohne Lehne

Ihr Ansprechpartner
Städtebau & Architektur, Planungsamt
Abteilung Gestaltung Stadtraum Verkehr
Rittergasse 4, 4001 Basel

Telefon +41 (0)61 267 92 25
Fax +41 (0)61 267 67 43
planungsamt@bs.ch
www.planungsamt.bs.ch

Bezeichnung
Standardbank miramondo «la strada» Basel
ohne Rückenlehne

Einsatzbereich
ganzer öffentlicher Raum

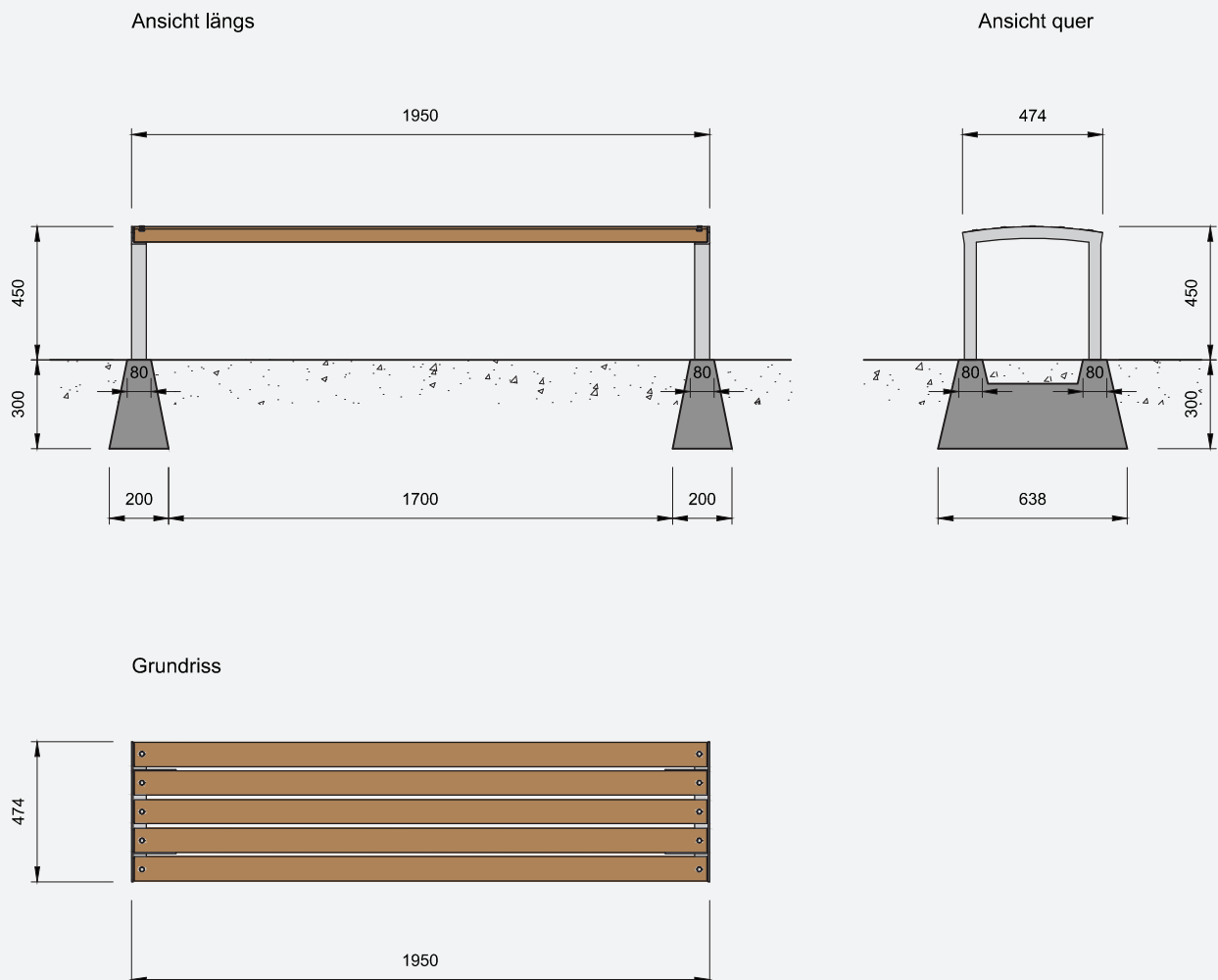
Material
Stahl, Douglasie

Oberfläche
Stahl schwarz Teflon, Holz lasiert Eiche hell

Beispiel Elementstandort
Theater-Passage (Barfüsserplatz im Hintergrund)



Mst. 1:25



Ihr Ansprechpartner
Städtebau & Architektur, Planungsamt
Abteilung Gestaltung Stadtraum Verkehr
Rittergasse 4, 4001 Basel

Telefon +41 (0)61 267 92 25
Fax +41 (0)61 267 67 43
planungsamt@bs.ch
www.planungsamt.bs.ch

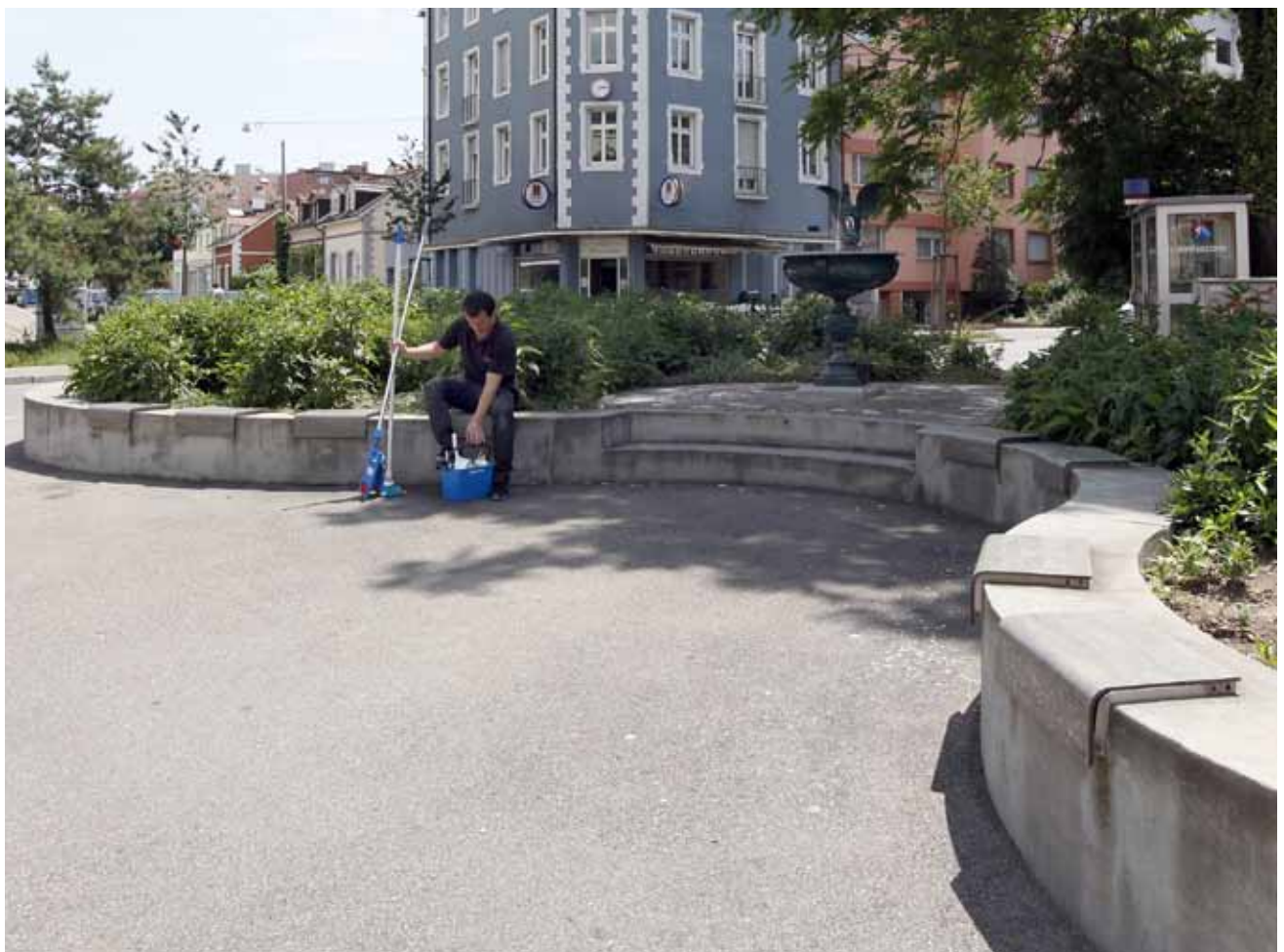
Bezeichnung
miramondo «il posto»
Sitzfläche

Einsatzbereich
ganzer öffentlicher Raum

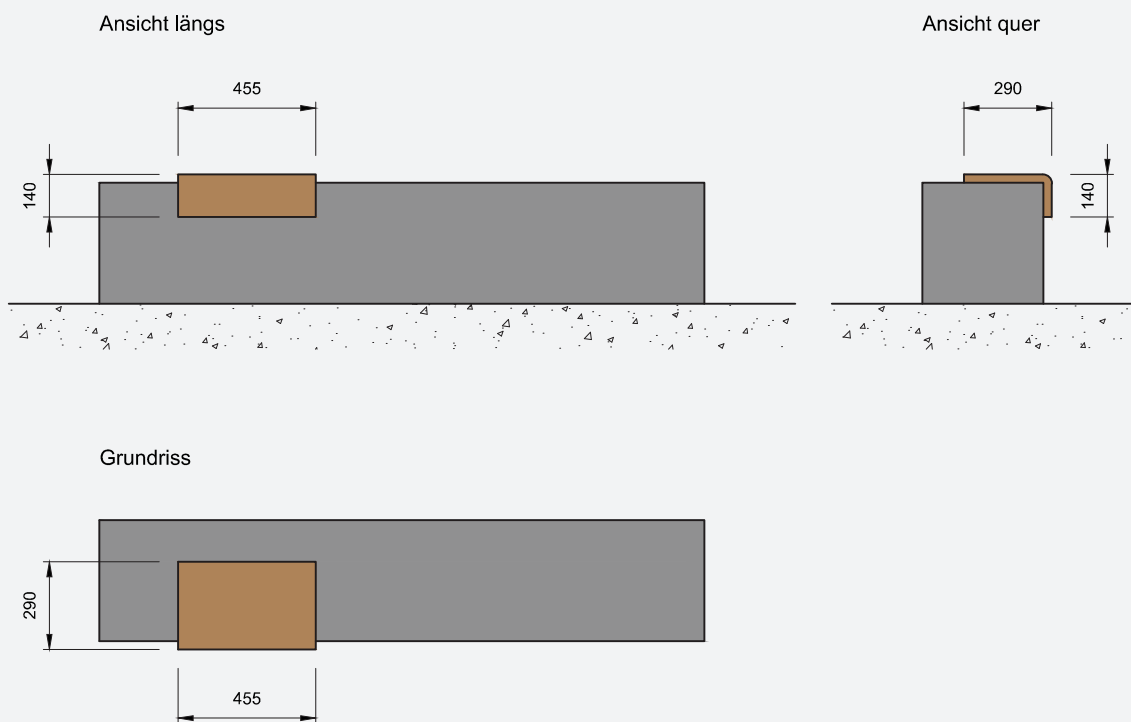
Material
Stahl, Hochdrucklaminat

Oberfläche
Hochdrucklaminat pulverbeschichtet fumo oder natura

Beispiel Elementstandort
Ecke Hegenheimerstrasse/Colmarerstrasse



Mst. 1:25



104 Historische Baslerbank einfach

Ihr Ansprechpartner
Städtebau & Architektur, Planungsamt
Abteilung Gestaltung Stadtraum Verkehr
Rittergasse 4, 4001 Basel

Telefon +41 (0)61 267 92 25
Fax +41 (0)61 267 67 43
planungsamt@bs.ch
www.planungsamt.bs.ch

Bezeichnung
Historische Baslerbank einfach

Einsatzbereich
ganzer öffentlicher Raum

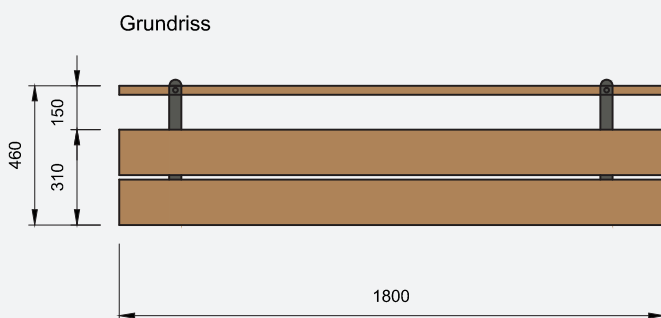
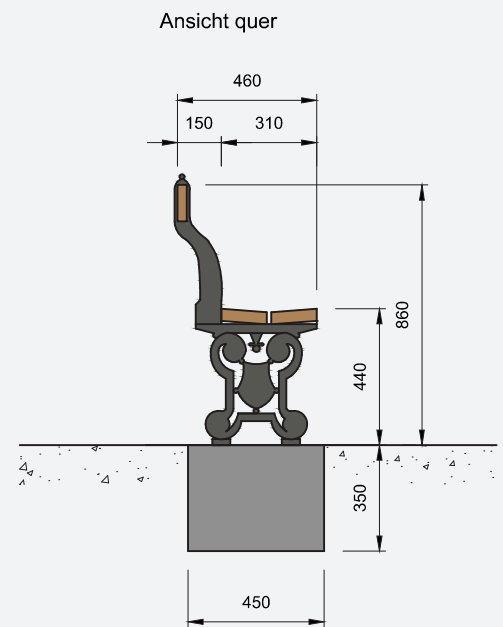
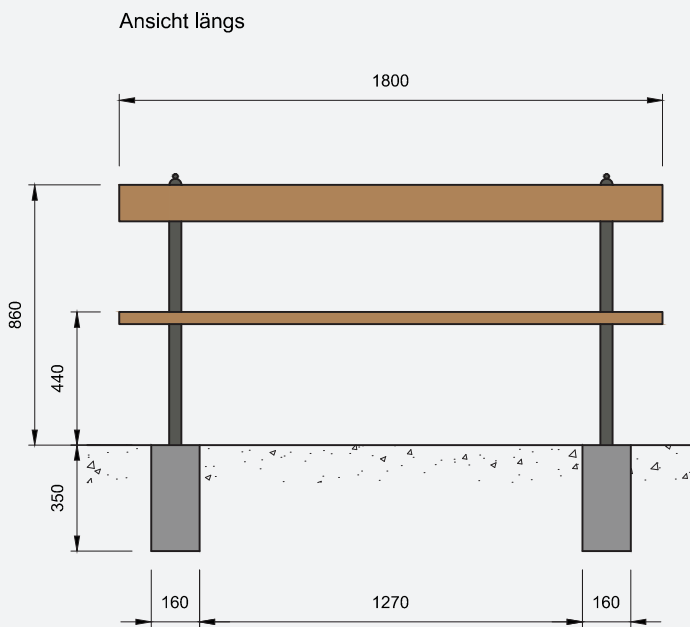
Material
Aluguss, Douglasie

Oberfläche
Holz lasiert Eiche hell

Beispiel Elementstandort
Schaffhauserrheinweg (Höhe Römergasse)



Mst. 1:25



105 Historische Baslerbank doppelt

Ihr Ansprechpartner
Städtebau & Architektur, Planungsamt
Abteilung Gestaltung Stadtraum Verkehr
Rittergasse 4, 4001 Basel

Telefon +41 (0)61 267 92 25
Fax +41 (0)61 267 67 43
planungsamt@bs.ch
www.planungsamt.bs.ch

Bezeichnung
Historische Baslerbank doppelt

Einsatzbereich
ganzer öffentlicher Raum

Material
Aluguss, Douglasie

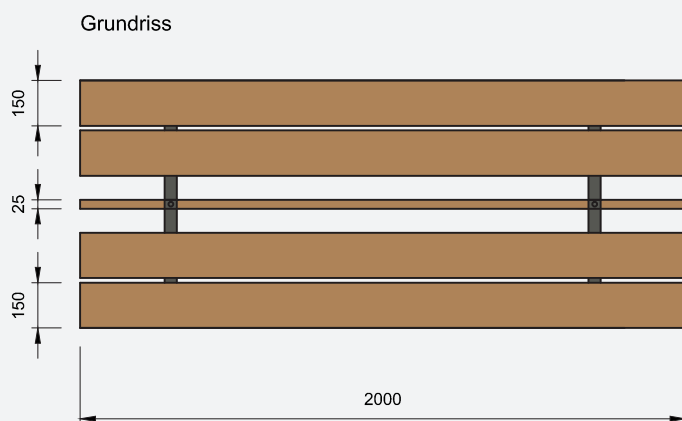
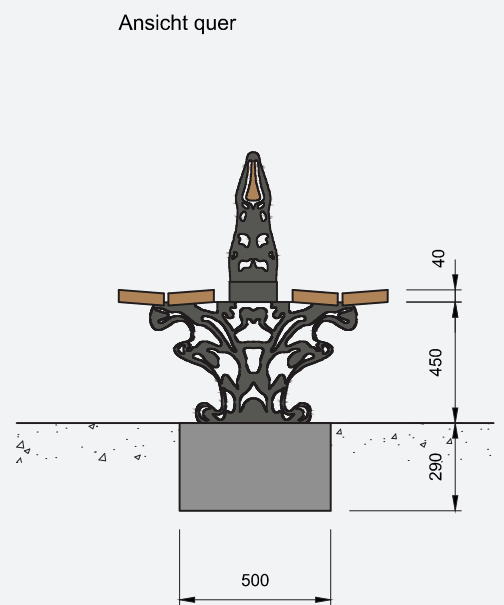
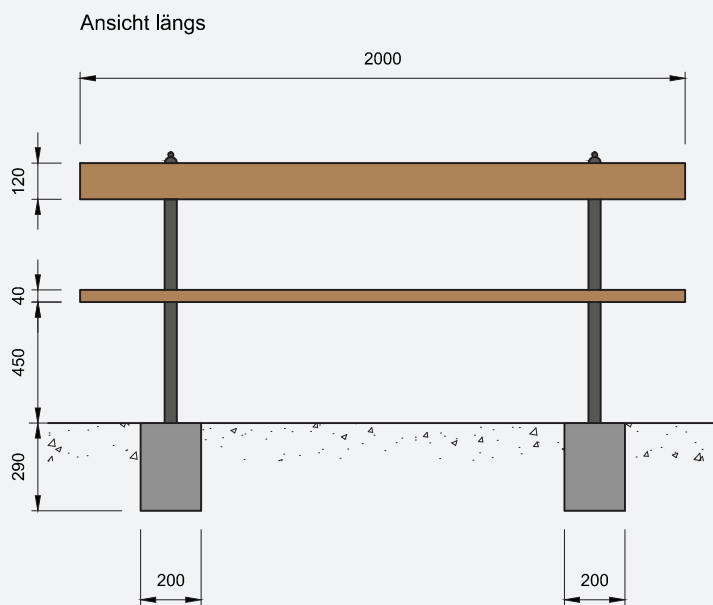
Oberfläche
Holz lasiert Eiche hell

Beispiel Elementstandort
Münsterplatz



105 Historische Baslerbank doppelt

Mst. 1:25



Ihr Ansprechpartner
Städtebau & Architektur, Planungsamt
Abteilung Gestaltung Stadtraum Verkehr
Rittergasse 4, 4001 Basel

Telefon +41 (0)61 267 92 25
Fax +41 (0)61 267 67 43
planungsamt@bs.ch
www.planungsamt.bs.ch

Bezeichnung
Fallschutzbügel verzinkt

Einsatzbereich
Velo/Moto Abstellfelder

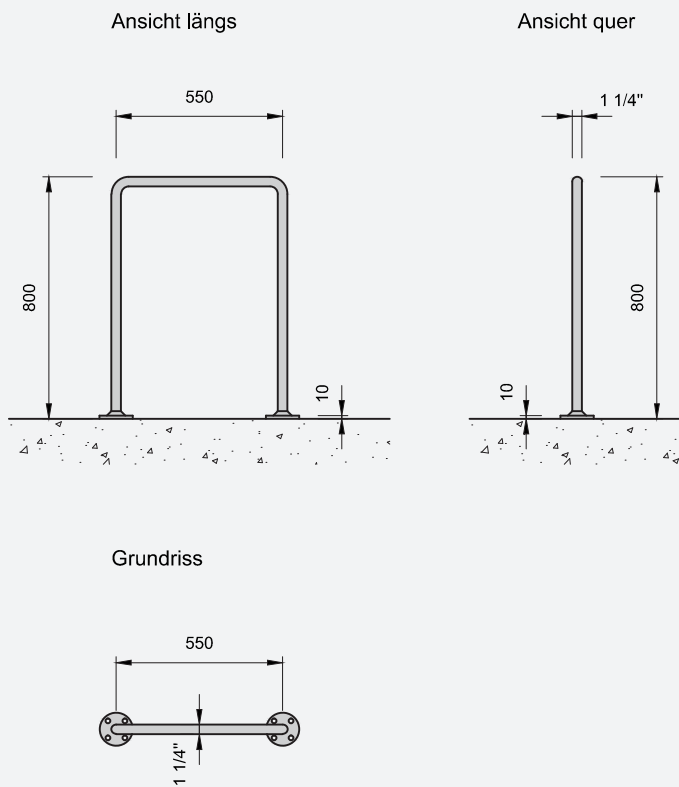
Material
Stahl

Oberfläche
verzinkt

Beispiel Elementstandort
Untere Rebgasse



Mst. 1:25



107 Fahrradparker Kappa einseitig und doppelseitig

Ihr Ansprechpartner
Städtebau & Architektur, Planungsamt
Abteilung Gestaltung Stadtraum Verkehr
Rittergasse 4, 4001 Basel

Telefon +41 (0)61 267 92 25
Fax +41 (0)61 267 67 43
planungsamt@bs.ch
www.planungsamt.bs.ch

Bezeichnung
Rohrbügel-Ständer Kappa

Einsatzbereich
Velo Abstellfelder

Material
Stahl

Oberfläche
verzinkt

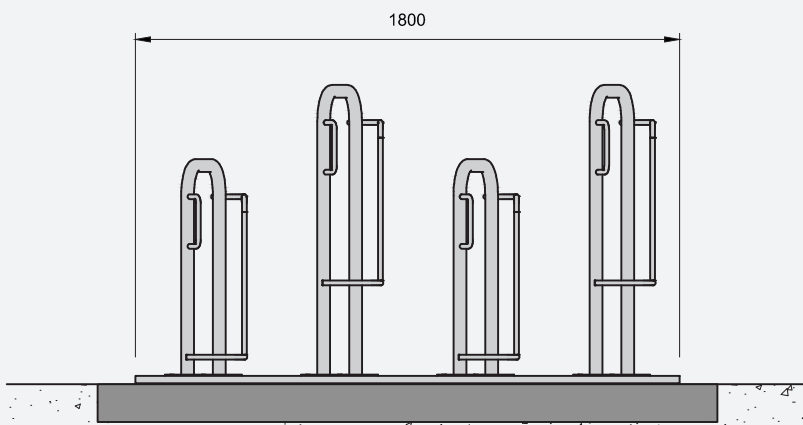
Beispiel Elementstandort
Rosentalstrasse (Höhe Cedernweg)



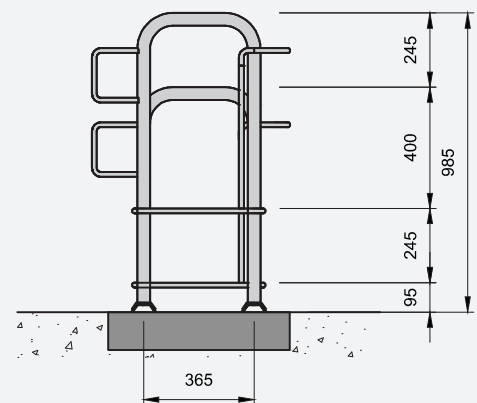
107 Fahrradparker Kappa einseitig

Mst. 1:25

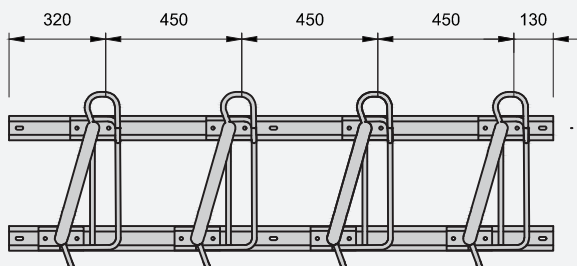
Ansicht längs



Ansicht quer



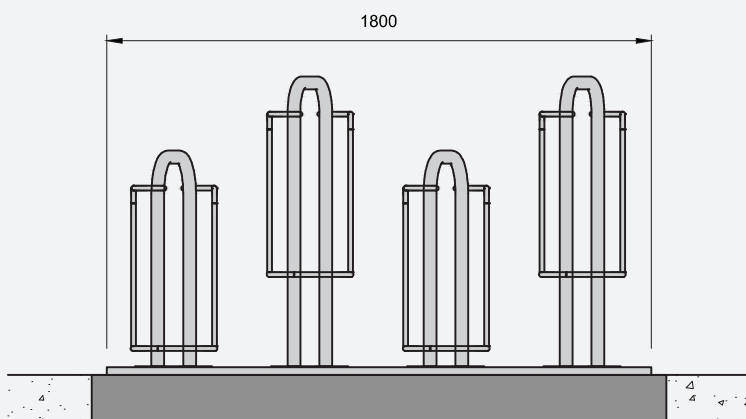
Grundriss



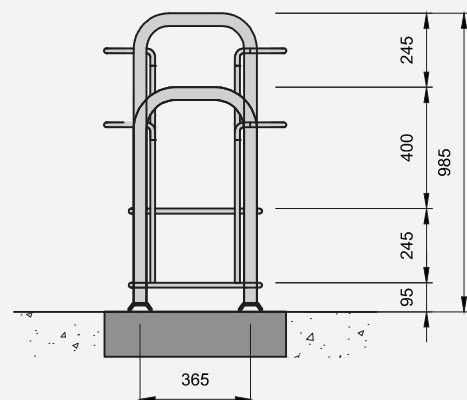
107 Fahrradparker Kappa doppelseitig

Mst. 1:25

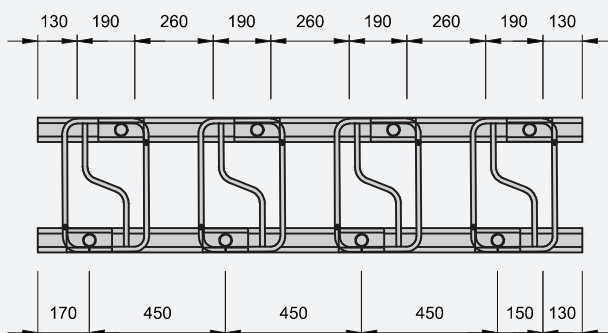
Ansicht längs



Ansicht quer



Grundriss



108 Fahrradparker easy 12 Uhr und 22 Uhr

Ihr Ansprechpartner
Städtebau & Architektur, Planungsamt
Abteilung Gestaltung Stadtraum Verkehr
Rittergasse 4, 4001 Basel

Telefon +41 (0)61 267 92 25
Fax +41 (0)61 267 67 43
planungsamt@bs.ch
www.planungsamt.bs.ch

Bezeichnung
Fahrradparker easy

Einsatzbereich
Velo Abstellfelder

Material
Stahl

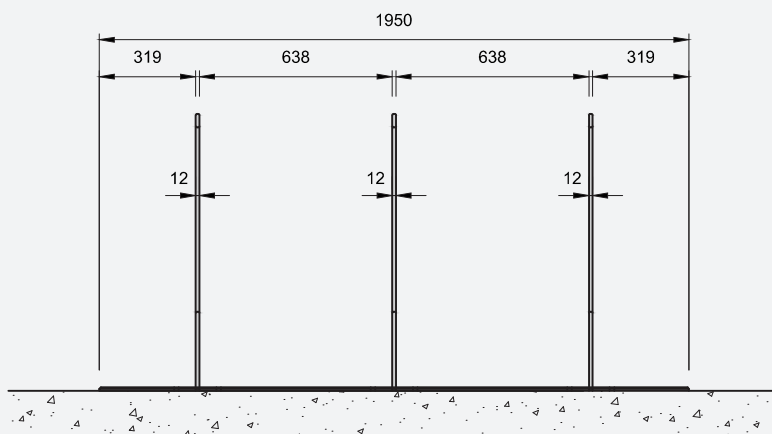
Oberfläche
Bodenplatte verzinkt, Schwerter 2K Schutzüberzug

Beispiel Elementstandort
Florastrasse

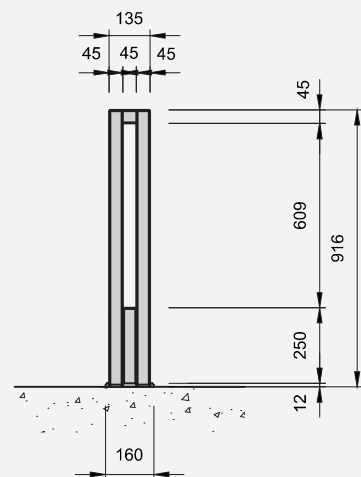


Mst. 1:25

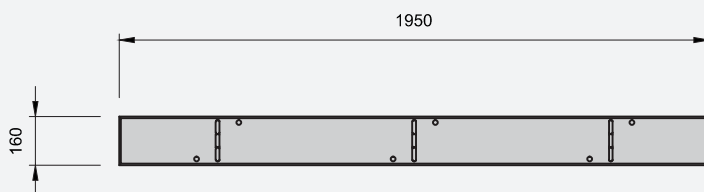
Schnitt längs



Schnitt quer

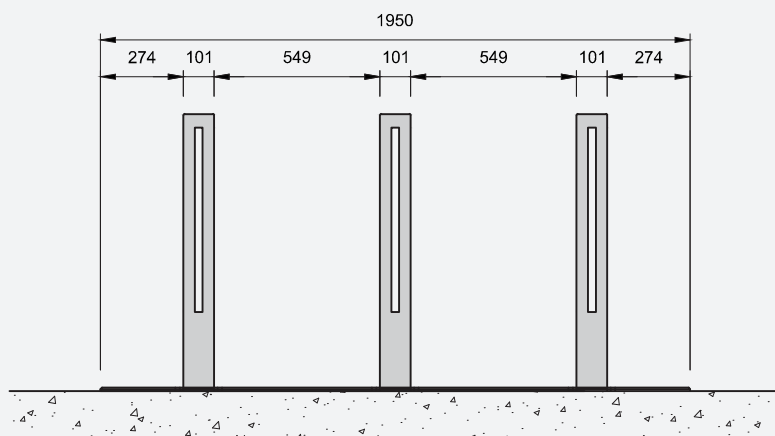


Grundriss

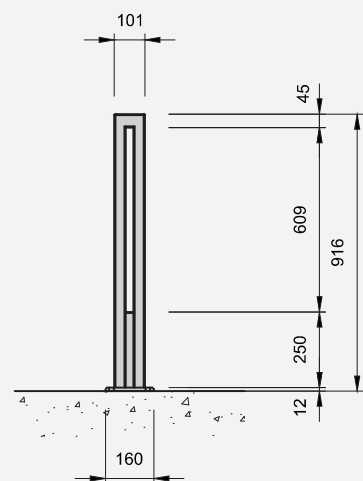


Mst. 1:25

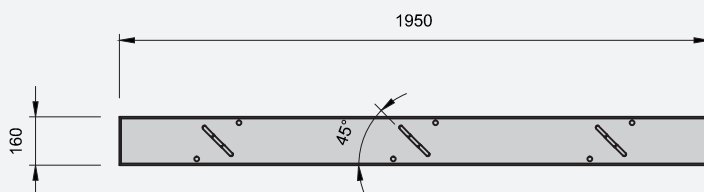
Schnitt längs



Schnitt quer



Grundriss



Ihr Ansprechpartner
Städtebau & Architektur, Planungsamt
Abteilung Gestaltung Stadtraum Verkehr
Rittergasse 4, 4001 Basel

Telefon +41 (0)61 267 92 25
Fax +41 (0)61 267 67 43
planungsamt@bs.ch
www.planungsamt.bs.ch

Bezeichnung
Sitzelement Begegnungszone

Einsatzbereich
Begegnungszonen

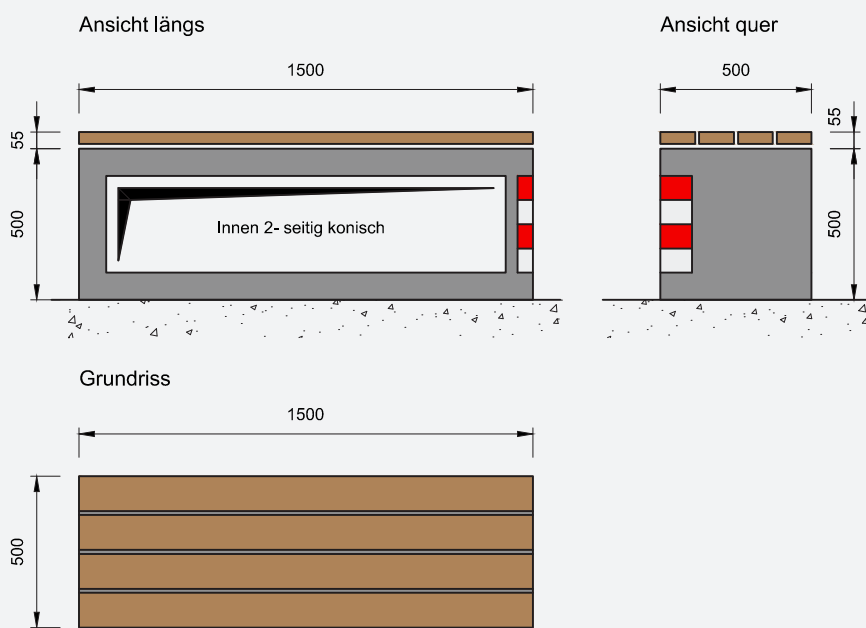
Material
Beton, Douglasie

Oberfläche
Beton grau gefärbt, Holz lasiert Eiche hell

Beispiel Elementstandort
Falkensteinerstrasse



Mst. 1:25



110 Pflanzentrog Begegnungszone

Ihr Ansprechpartner
Städtebau & Architektur, Planungsamt
Abteilung Gestaltung Stadtraum Verkehr
Rittergasse 4, 4001 Basel

Telefon +41 (0)61 267 92 25
Fax +41 (0)61 267 67 43
planungsamt@bs.ch
www.planungsamt.bs.ch

Bezeichnung
Pflanzentrog Begegnungszone

Einsatzbereich
Begegnungszonen

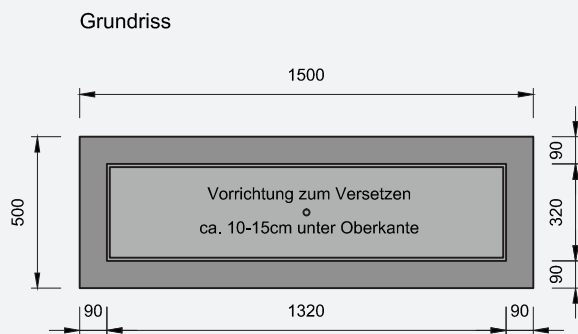
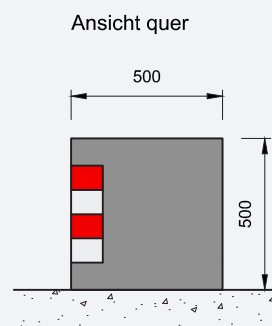
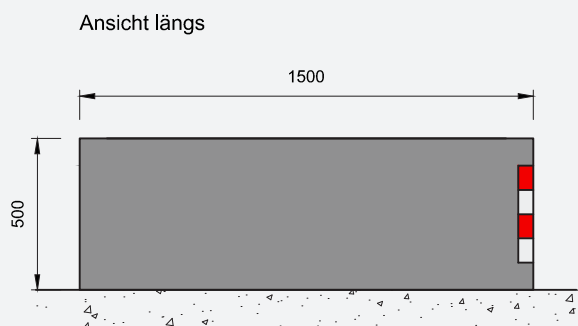
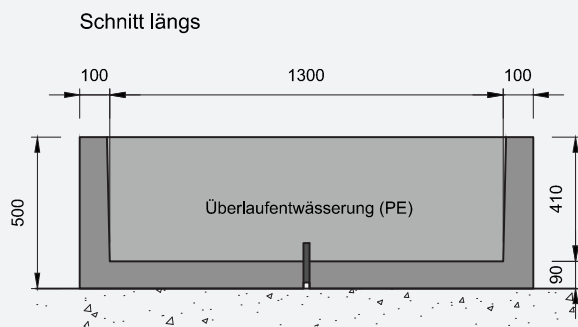
Material
Beton

Oberfläche
grau gefärbt

Beispiel Elementstandort
Falkensteinerstrasse



Mst. 1:25



111 Torelement Begegnungszone

Ihr Ansprechpartner
Städtebau & Architektur, Planungsamt
Abteilung Gestaltung Stadtraum Verkehr
Rittergasse 4, 4001 Basel

Telefon +41 (0)61 267 92 25
Fax +41 (0)61 267 67 43
planungsamt@bs.ch
www.planungsamt.bs.ch

Bezeichnung
Torelement Begegnungszone

Einsatzbereich
Begegnungszonen

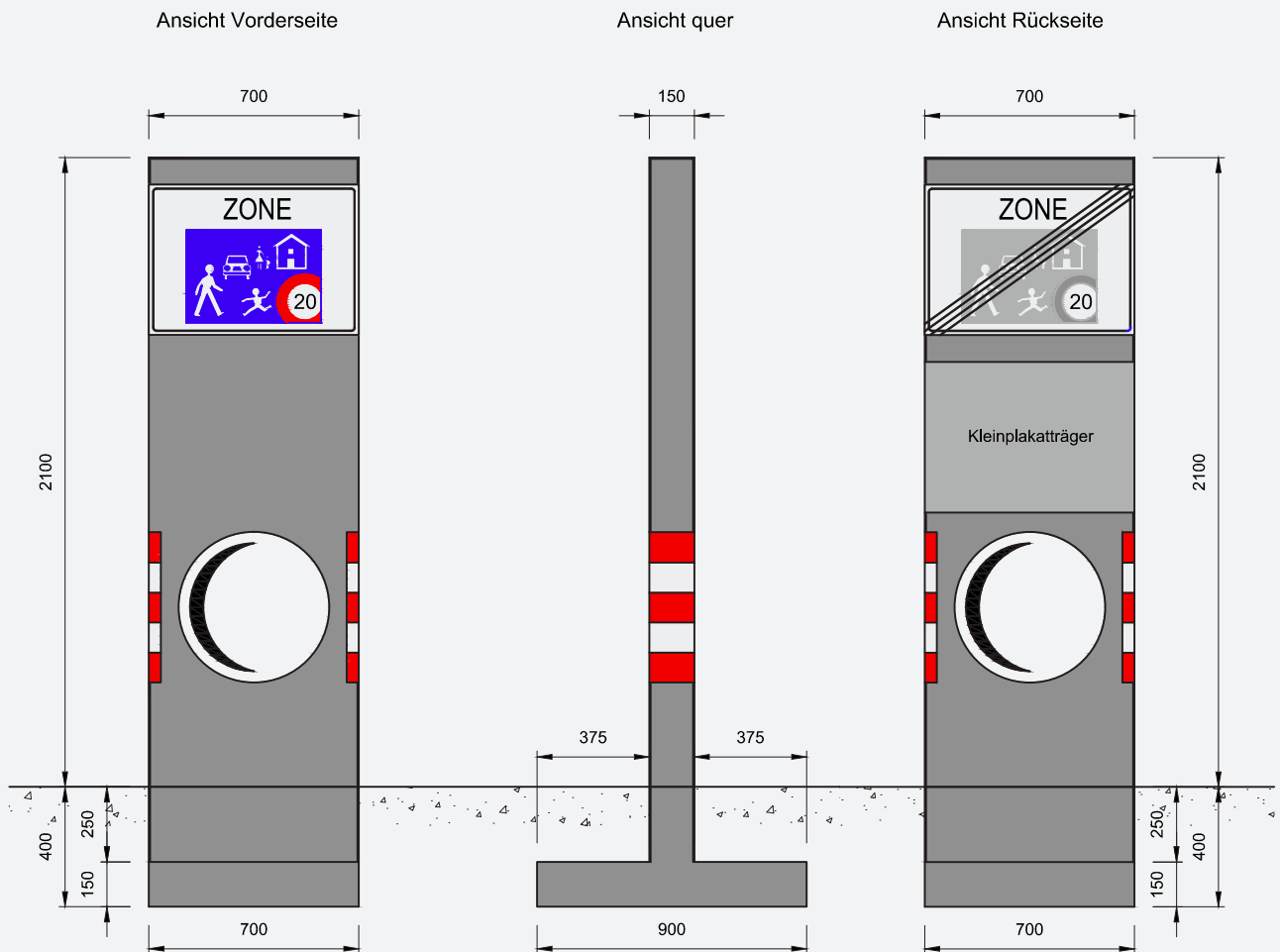
Material
Beton

Oberfläche
grau gefärbt

Beispiel Elementstandort
St. Johannis-Rheinweg (Höhe St. Johannis-Ring)



Mst. 1:25



112 Abfallkübel 40lt

Ihr Ansprechpartner
Städtebau & Architektur, Planungsamt
Abteilung Gestaltung Stadtraum Verkehr
Rittergasse 4, 4001 Basel

Telefon +41 (0)61 267 92 25
Fax +41 (0)61 267 67 43
planungsamt@bs.ch
www.planungsamt.bs.ch

Bezeichnung
Abfallkübel 40lt, Typ Basel

Einsatzbereich
ganzer öffentlicher Raum

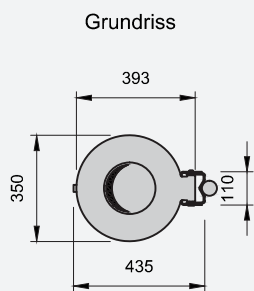
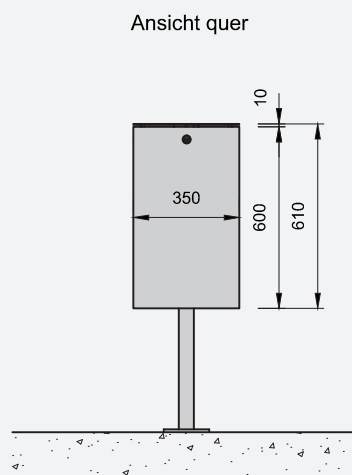
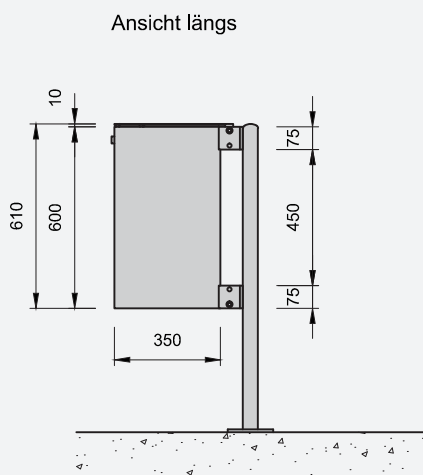
Material
Edelstahl rostfrei

Oberfläche
geschliffen

Beispiel Elementstandort
Kaserne



Mst. 1:25



113 Abfallkübel 110 lt

Ihr Ansprechpartner
Städtebau & Architektur, Planungsamt
Abteilung Gestaltung Stadtraum Verkehr
Rittergasse 4, 4001 Basel

Telefon +41 (0)61 267 92 25
Fax +41 (0)61 267 67 43
planungsamt@bs.ch
www.planungsamt.bs.ch

Bezeichnung
Abfallkübel 110 lt

Einsatzbereich
ganzer öffentlicher Raum

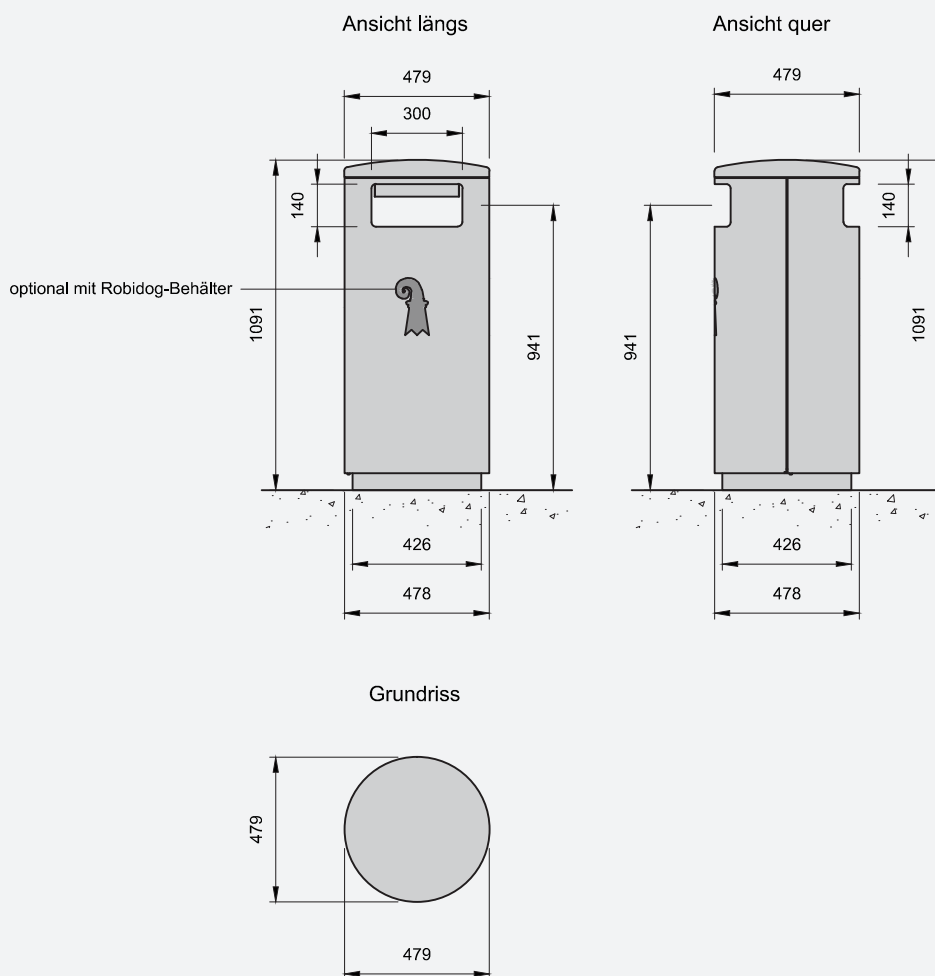
Material
Edelstahl rostfrei

Oberfläche
geschliffen

Beispiel Elementstandort
Centralbahnplatz (Seite Elisabethen-Passage)



Mst. 1:25



114 Abfallkübel 600lt und 1000lt unterirdisch

Ihr Ansprechpartner
Städtebau & Architektur, Planungsamt
Abteilung Gestaltung Stadtraum Verkehr
Rittergasse 4, 4001 Basel

Telefon +41 (0)61 267 92 25
Fax +41 (0)61 267 67 43
planungsamt@bs.ch
www.planungsamt.bs.ch

Bezeichnung
Abfallkübel 600lt und 1000lt
unterirdisch

Einsatzbereich
ganzer öffentlicher Raum

Material
Edelstahl rostfrei

Oberfläche
geschliffen

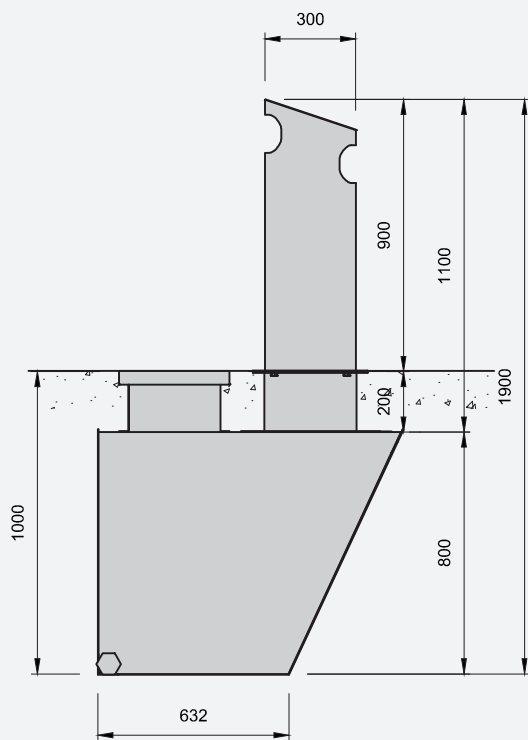
Beispiel Elementstandort
Schützenmatt-Park



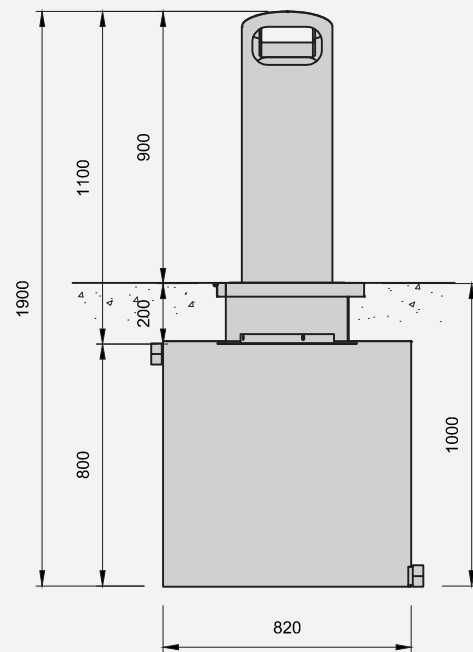
114 Abfallkübel 600lt unterirdisch

Mst. 1:25

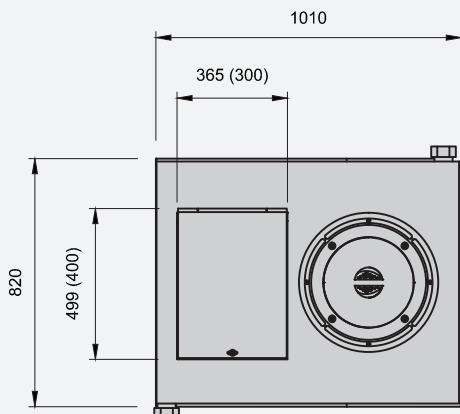
Ansicht längs



Ansicht quer



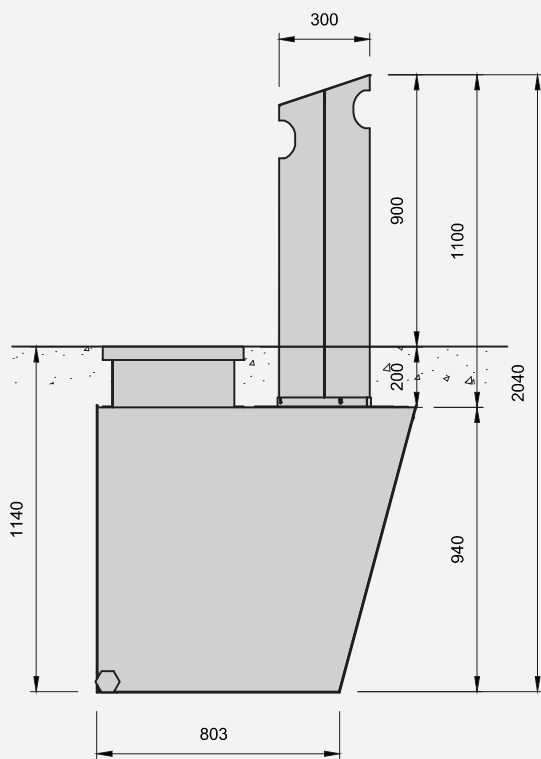
Grundriss



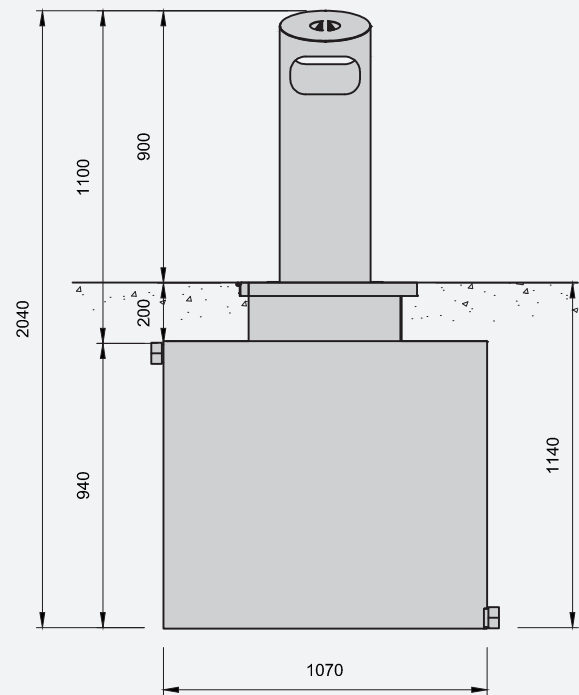
114 Abfallkübel 1000lt unterirdisch

Mst. 1:25

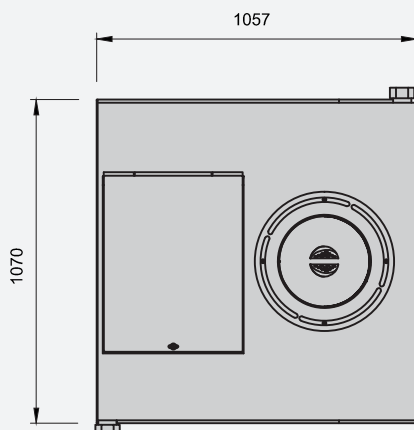
Ansicht längs



Ansicht quer



Grundriss



115 Wertstoffsammelstelle oberirdisch

Ihr Ansprechpartner
Städtebau & Architektur, Planungsamt
Abteilung Gestaltung Stadtraum Verkehr
Rittergasse 4, 4001 Basel

Telefon +41 (0)61 267 92 25
Fax +41 (0)61 267 67 43
planungsamt@bs.ch
www.planungsamt.bs.ch

Bezeichnung
Wertstoffsammelstelle oberirdisch

Einsatzbereich
Strassen und Plätze

Material
Stahl

Oberfläche
pulverbeschichtet

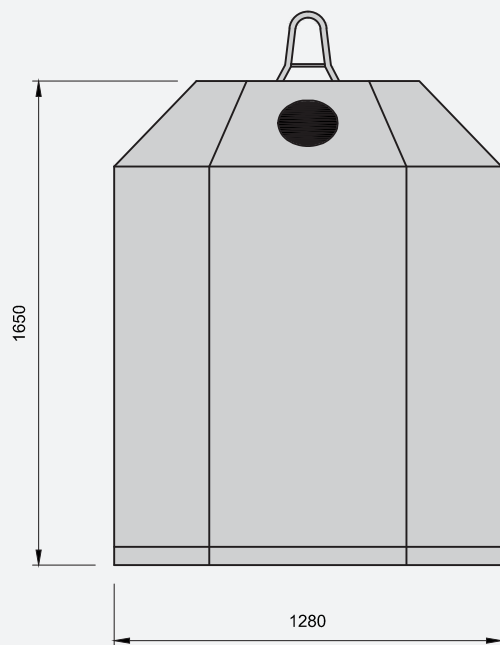
Beispiel Elementstandort
Hochbergerstrasse



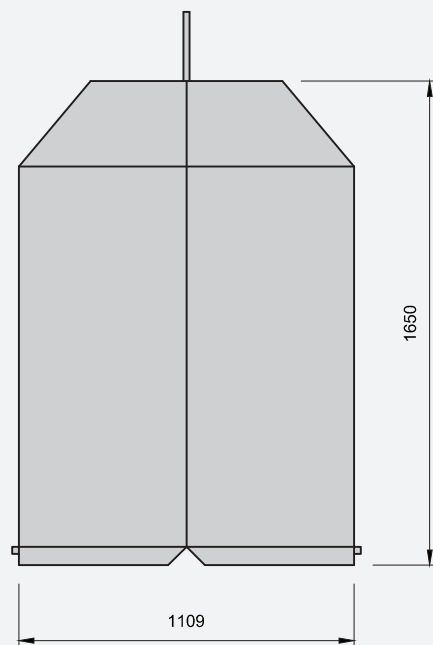
115 Wertstoffsammelstelle oberirdisch

Mst. 1:25

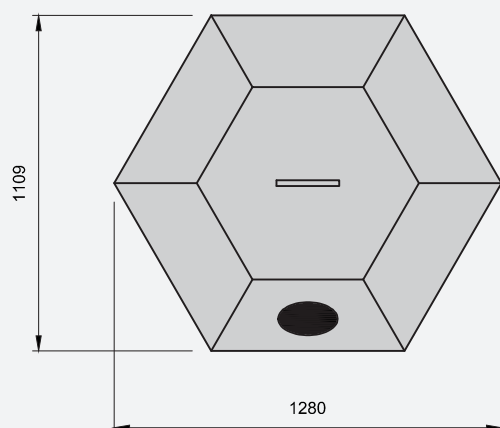
Ansicht längs



Ansicht quer



Grundriss



116 Wertstoffsammelstelle unterirdisch

Ihr Ansprechpartner
Städtebau & Architektur, Planungsamt
Abteilung Gestaltung Stadtraum Verkehr
Rittergasse 4, 4001 Basel

Telefon +41 (0)61 267 92 25
Fax +41 (0)61 267 67 43
planungsamt@bs.ch
www.planungsamt.bs.ch

Bezeichnung
H&G Unterflursystem Europa

Einsatzbereich
Strassen und Plätze

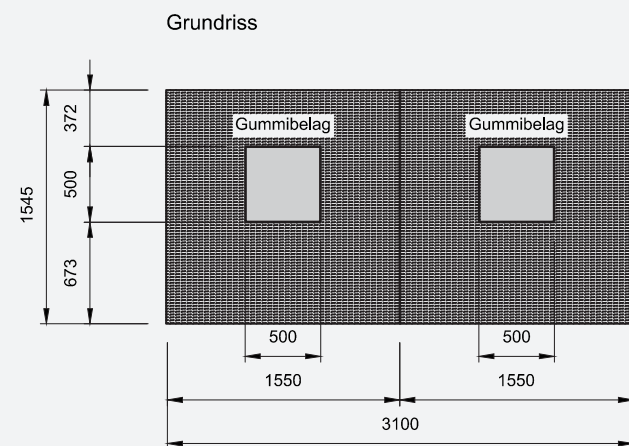
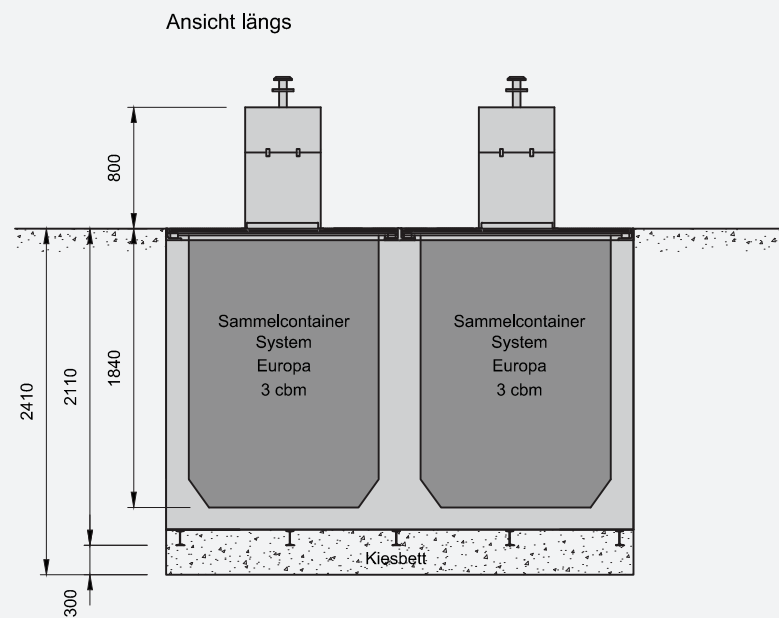
Material
Stahl

Oberfläche
pulverbeschichtet

Beispiel Elementstandort
Birsstrasse



Mst. 1:50



Ihr Ansprechpartner
Städtebau & Architektur, Planungsamt
Abteilung Gestaltung Stadtraum Verkehr
Rittergasse 4, 4001 Basel

Telefon +41 (0)61 267 92 25
Fax +41 (0)61 267 67 43
planungsamt@bs.ch
www.planungsamt.bs.ch

Bezeichnung
Presto Selbstpresscontainer

Einsatzbereich
Strassen

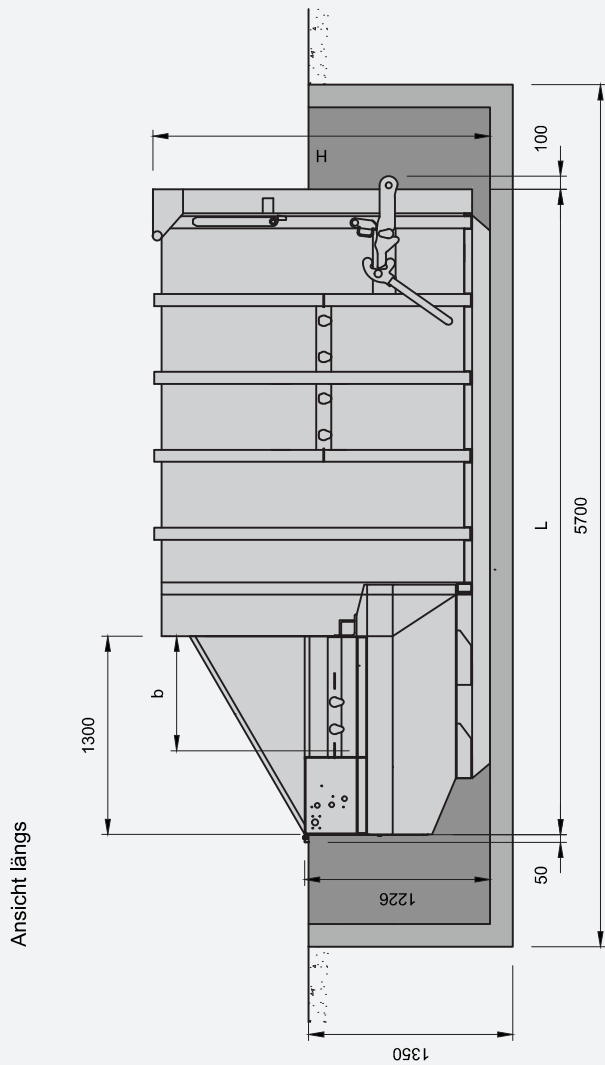
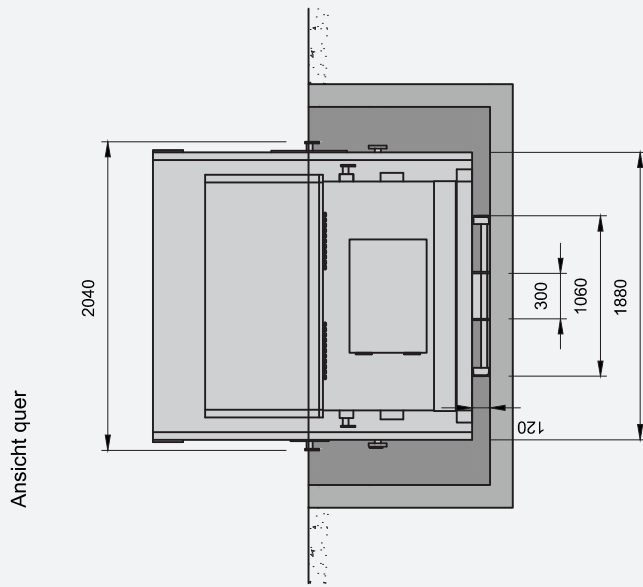
Material
Presscontainer Stahl, Wanne Beton

Oberfläche
Presscontainer Pulverbeschichtet
RAL 7001-HR

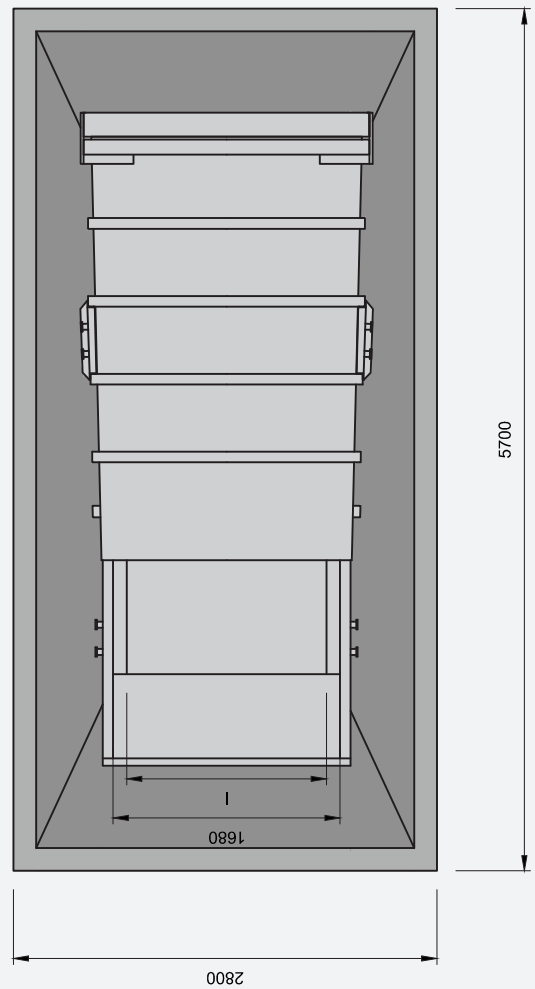
Beispiel Elementstandort
Oberer Rheinweg (Höhe Waisenhaus)



Mst. 1:50



Grundriss



Selbstpresscontainer Typ HAN

Typ	HAN 6	HAN 8	HAN 10	HAN 12
Inhalt	6	8	10	12
Länge L	3750			
Hohe H	2050			
Einbaulöffnung l x b	1500 x 750			

118 WC-Anlage freistehend

Ihr Ansprechpartner
Städtebau & Architektur, Planungsamt
Abteilung Gestaltung Stadtraum Verkehr
Rittergasse 4, 4001 Basel

Telefon +41 (0)61 267 92 25
Fax +41 (0)61 267 67 43
planungsamt@bs.ch
www.planungsamt.bs.ch

Bezeichnung
Selbstreinigende WC Anlage

Einsatzbereich
ganzer öffentlicher Raum

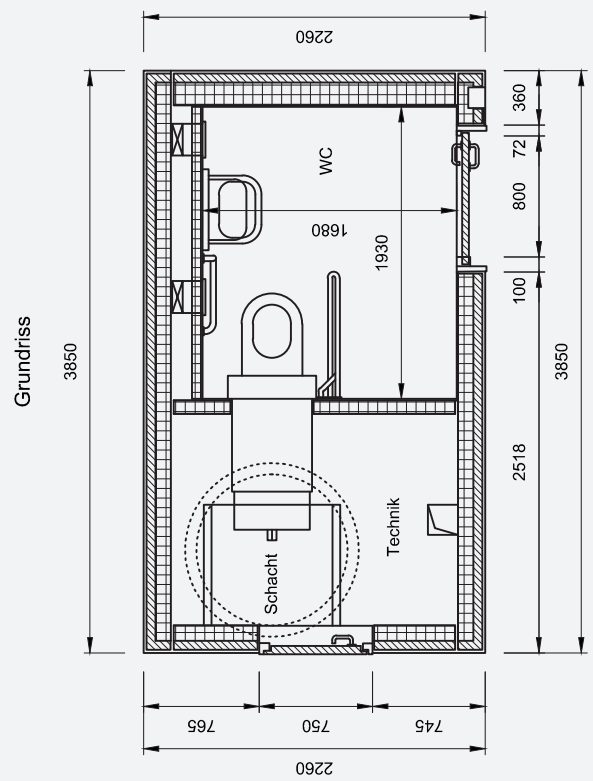
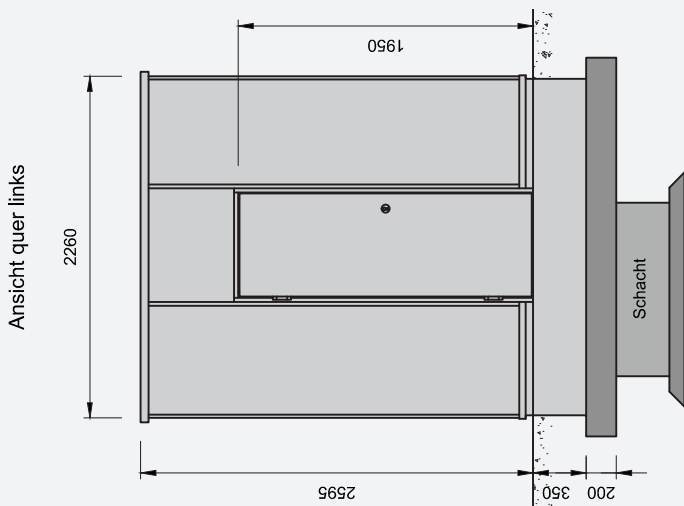
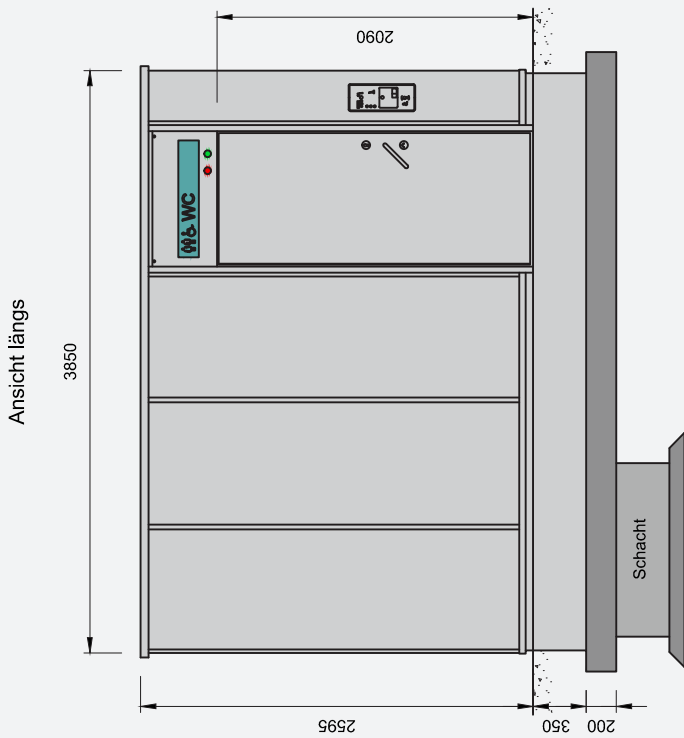
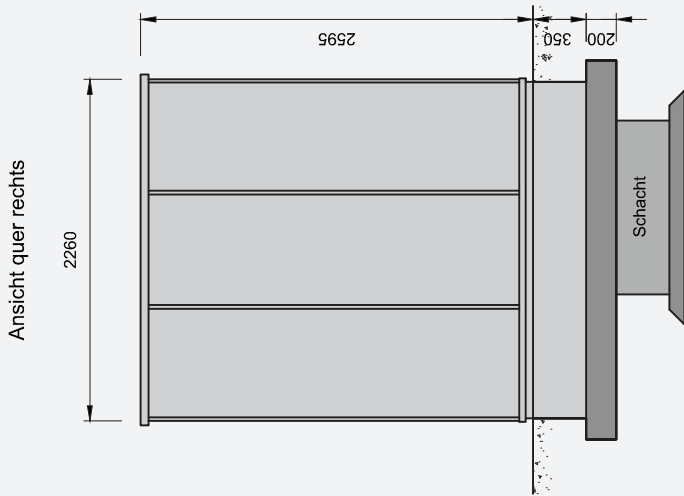
Material
Fertigbeton-Toilettenanlage, Verkleidungen Chromstahl

Oberfläche
Chromstahl geschliffen

Beispiel Elementstandort
Ecke Birsstrasse (Höhe Redingbrücke)



Mst. 1:50



119 Wartehallen BVB mono und duplex

Ihr Ansprechpartner
Städtebau & Architektur, Planungsamt
Abteilung Gestaltung Stadtraum Verkehr
Rittergasse 4, 4001 Basel

Telefon +41 (0)61 267 92 25
Fax +41 (0)61 267 67 43
planungsamt@bs.ch
www.planungsamt.bs.ch

Bezeichnung
Wartehalle BVB

Einsatzbereich
Strassen, Plätze

Material
Tragkonstruktion Stahl, Abdeckungen Aluminium,
Verbundsicherheitsglas

Oberfläche
Stahl verzinkt und anschliessend pulverbeschichtet,
Aluminium pulverbeschichtet

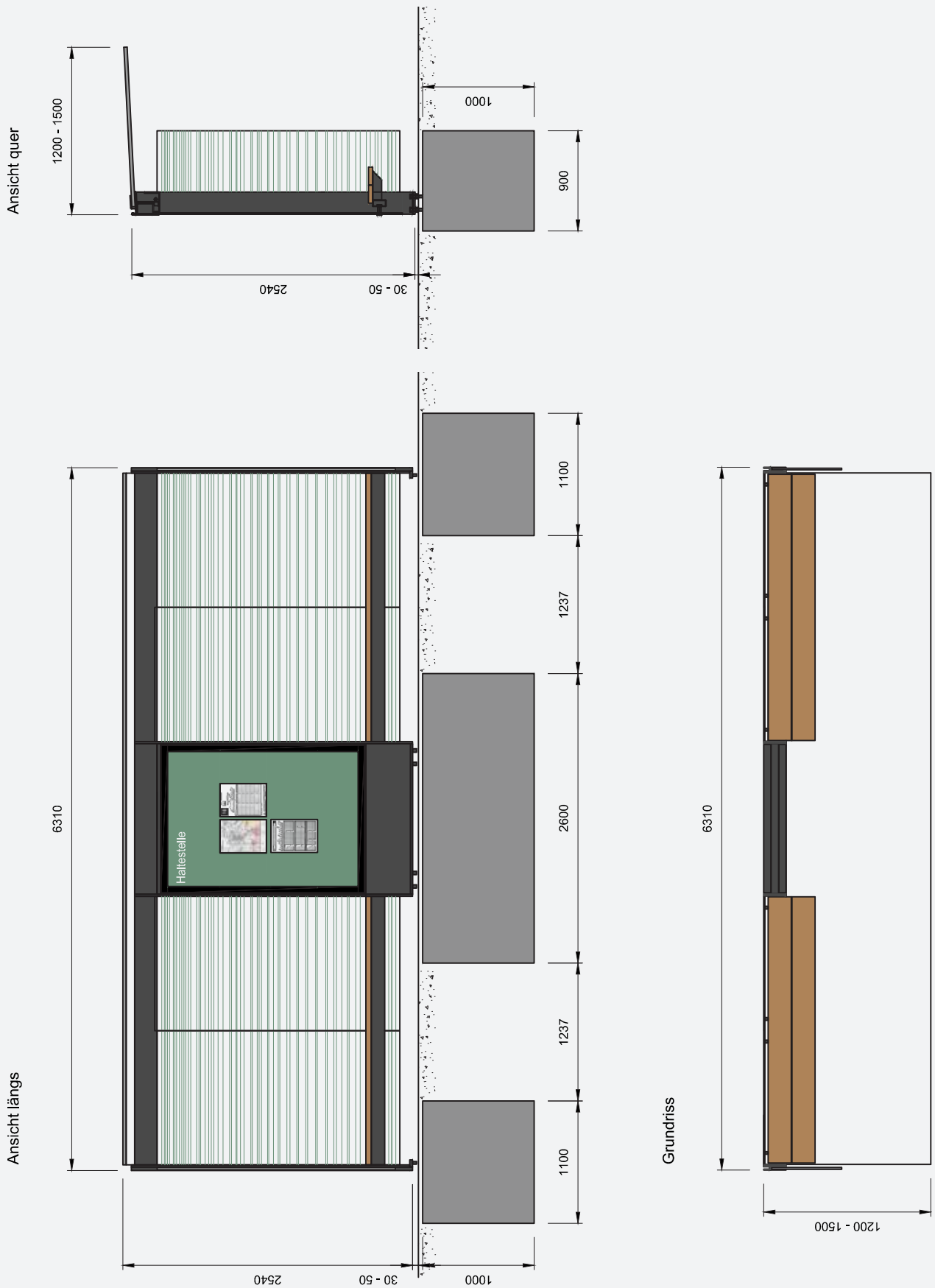
Beispiel Elementstandort
Karl Barth Platz



Mst. 1:50



Mst. 1:50



Mst. 1:25

Ihr Ansprechpartner
Städtebau & Architektur, Planungsamt
Abteilung Gestaltung Stadtraum Verkehr
Rittergasse 4, 4001 Basel

Telefon +41 (0)61 267 92 25
Fax +41 (0)61 267 67 43
planungsamt@bs.ch
www.planungsamt.bs.ch

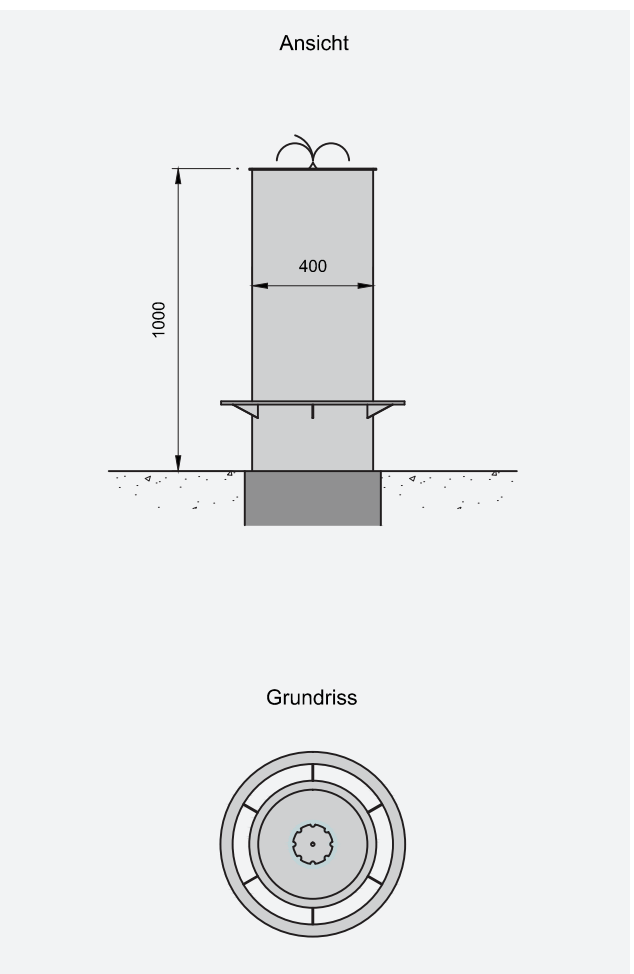
Bezeichnung
Trinkbrunnen Standard, Typ Basel

Einsatzbereich
ganzer öffentlicher Raum

Material
Edelstahl rostfrei

Oberfläche
geschliffen

Beispiel Elementstandort
Claramatte



121 Basiliskenbrunnen

Ihr Ansprechpartner
Städtebau & Architektur, Planungsamt
Abteilung Gestaltung Stadtraum Verkehr
Rittergasse 4, 4001 Basel

Telefon +41 (0)61 267 92 25
Fax +41 (0)61 267 67 43
planungsamt@bs.ch
www.planungsamt.bs.ch

Bezeichnung
Trinkbrunnen Basilisk

Einsatzbereich
Innenstadt

Material
Ständer und Trog Grauguss, Vogel und Steg Bronze

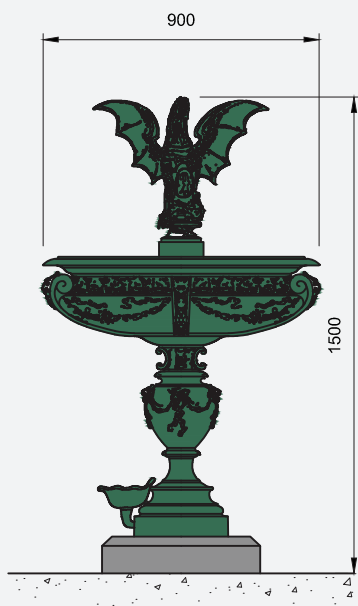
Oberfläche
Anstrich aus Zinkstaubgrundierung und
Zweikomponenten Epoxydfarbe

Beispiel Elementstandort
Oberer Rheinweg

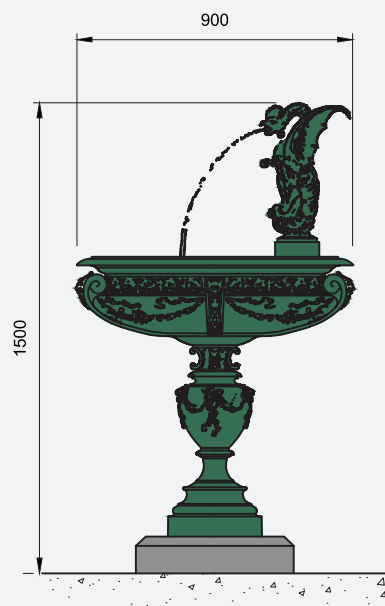


Mst. 1:25

Ansicht längs



Ansicht quer



Ihr Ansprechpartner
Städtebau & Architektur, Planungsamt
Abteilung Gestaltung Stadtraum Verkehr
Rittergasse 4, 4001 Basel

Telefon +41 (0)61 267 92 25
Fax +41 (0)61 267 67 43
planungsamt@bs.ch
www.planungsamt.bs.ch

Bezeichnung
Schmiedeeisernes Geländer
Typ Innenstadt

Einsatzbereich
Innenstadt

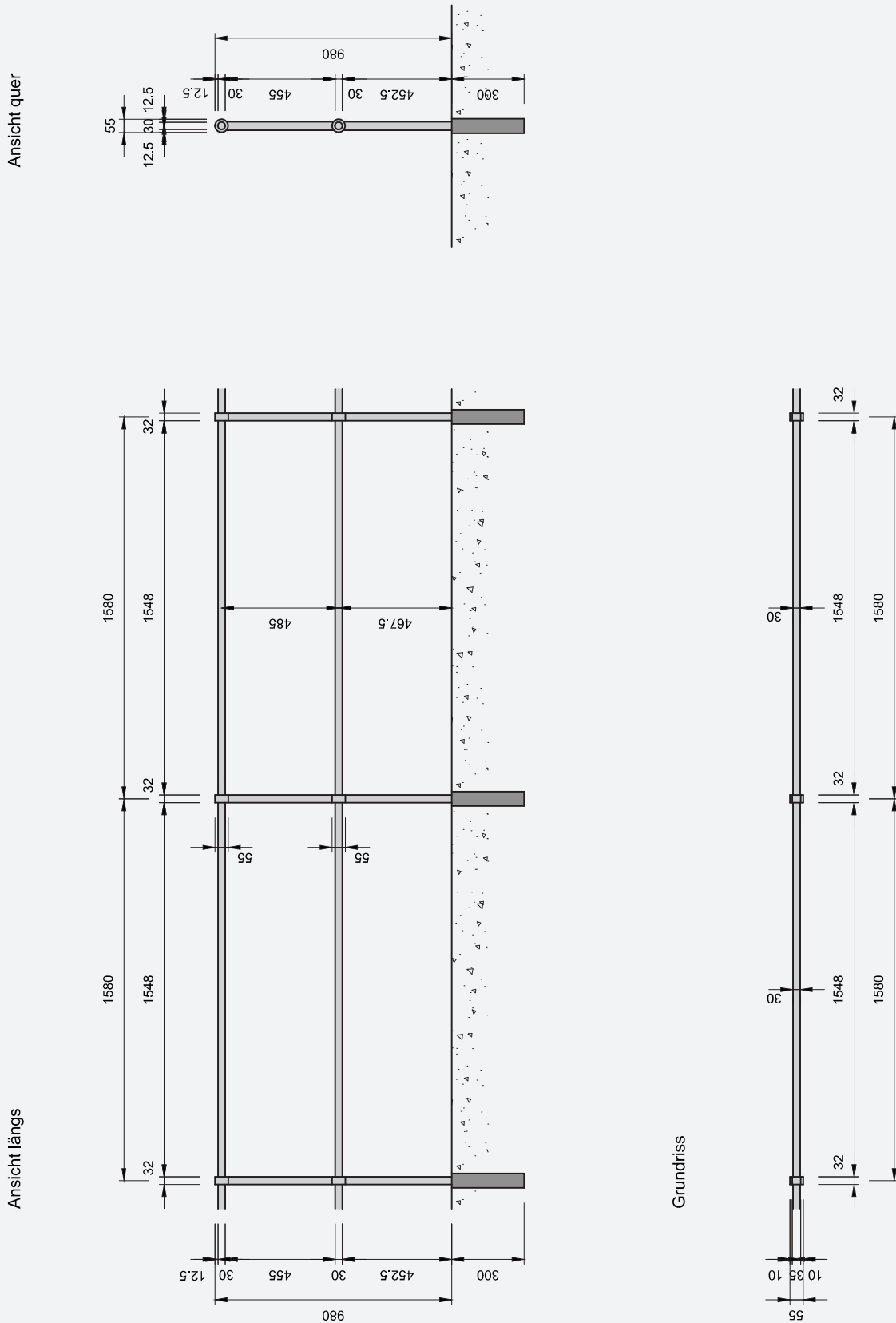
Material
Stahl

Oberfläche
gestrichen

Beispiel Elementstandort
Ecke Leonhardsberg/Lohnhofgässlein



Mst. 1:25



Ihr Ansprechpartner
Städtebau & Architektur, Planungsamt
Abteilung Gestaltung Stadtraum Verkehr
Rittergasse 4, 4001 Basel

Telefon +41 (0)61 267 92 25
Fax +41 (0)61 267 67 43
planungsamt@bs.ch
www.planungsamt.bs.ch

Bezeichnung
Schmiedeeisernes Geländer
Typ Rhein

Einsatzbereich
Promenaden

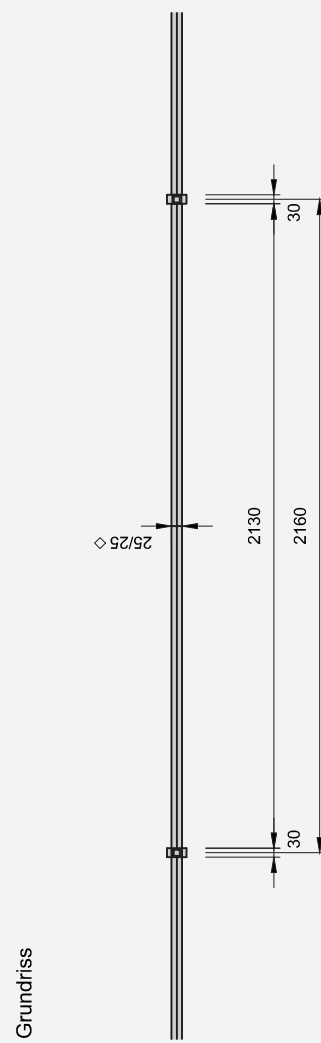
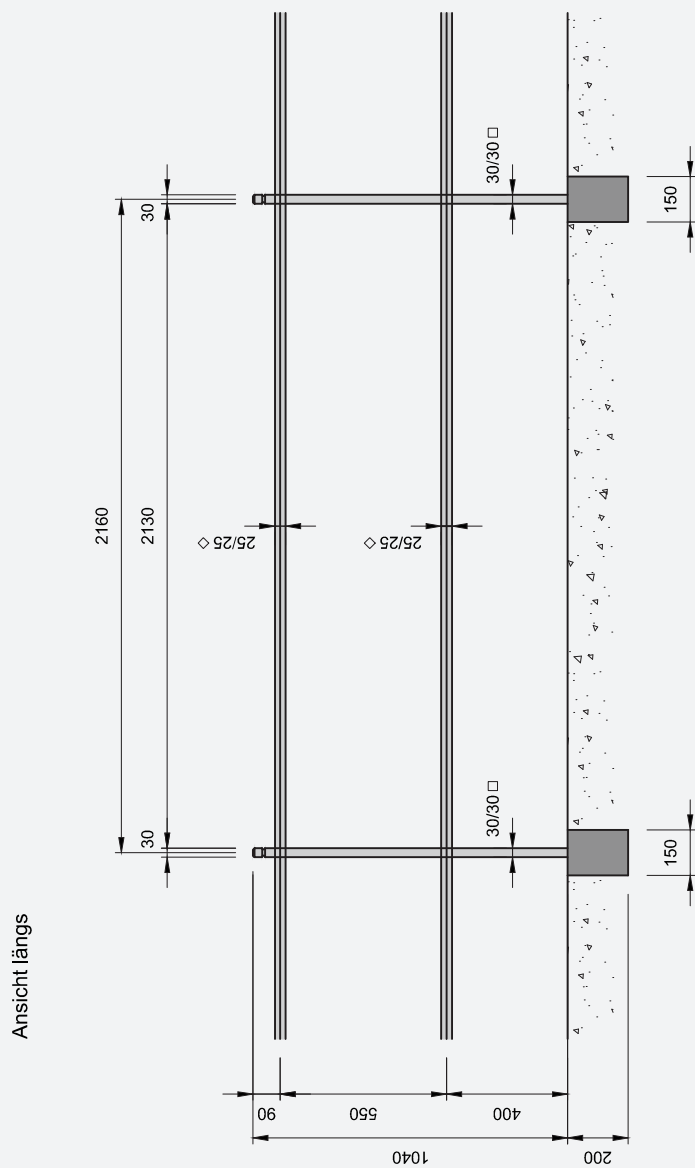
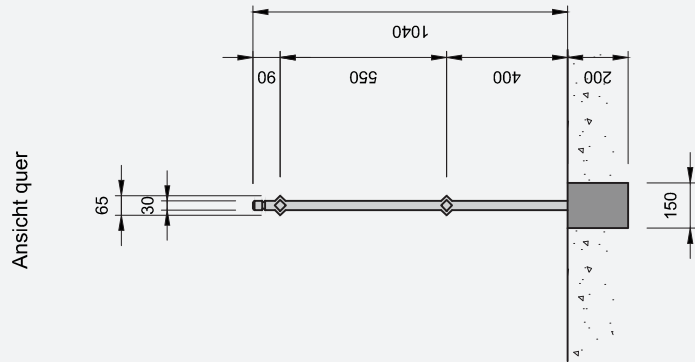
Material
Stahl

Oberfläche
gestrichen

Beispiel Elementstandort
St. Johanns-Rheinweg



Mst. 1:25



203 Schutzgeländer einholm und zweiholm

Ihr Ansprechpartner
Städtebau & Architektur, Planungsamt
Abteilung Gestaltung Stadtraum Verkehr
Rittergasse 4, 4001 Basel

Telefon +41 (0)61 267 92 25
Fax +41 (0)61 267 67 43
planungsamt@bs.ch
www.planungsamt.bs.ch

Bezeichnung
Schutzgeländer

Einsatzbereich
Strassen

Material
Stahl

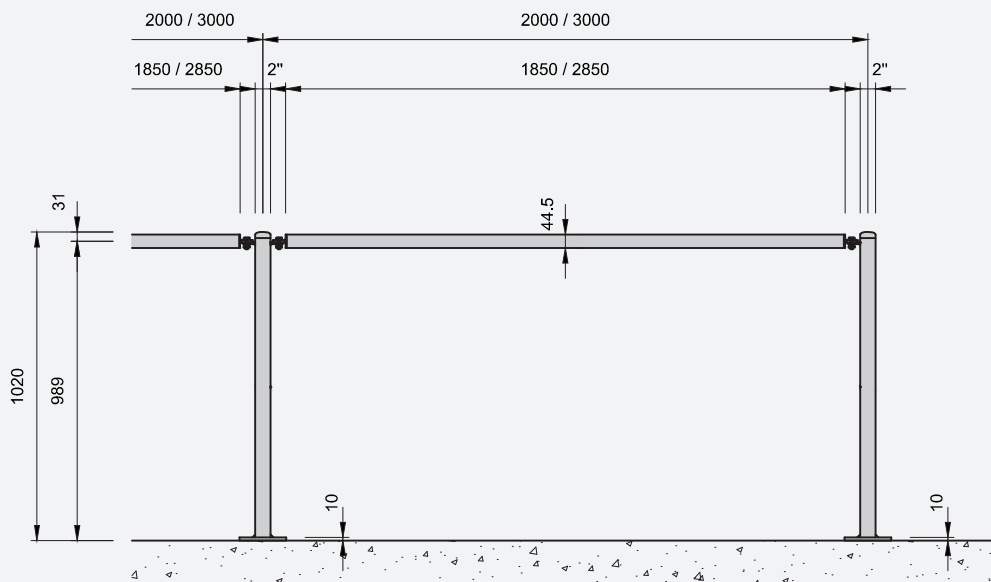
Oberfläche
verzinkt

Beispiel Elementstandort
Aeschenplatz

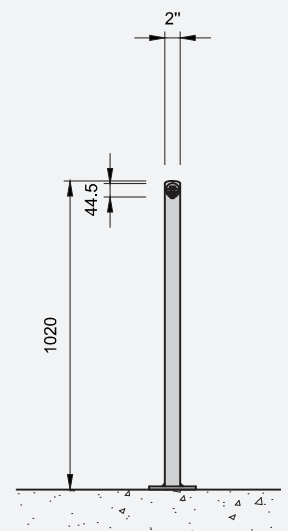


Mst. 1:25

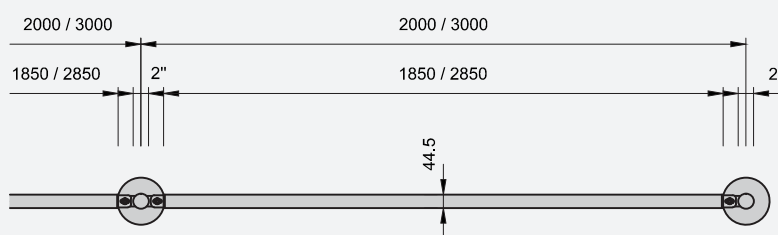
Ansicht längs



Schnitt quer

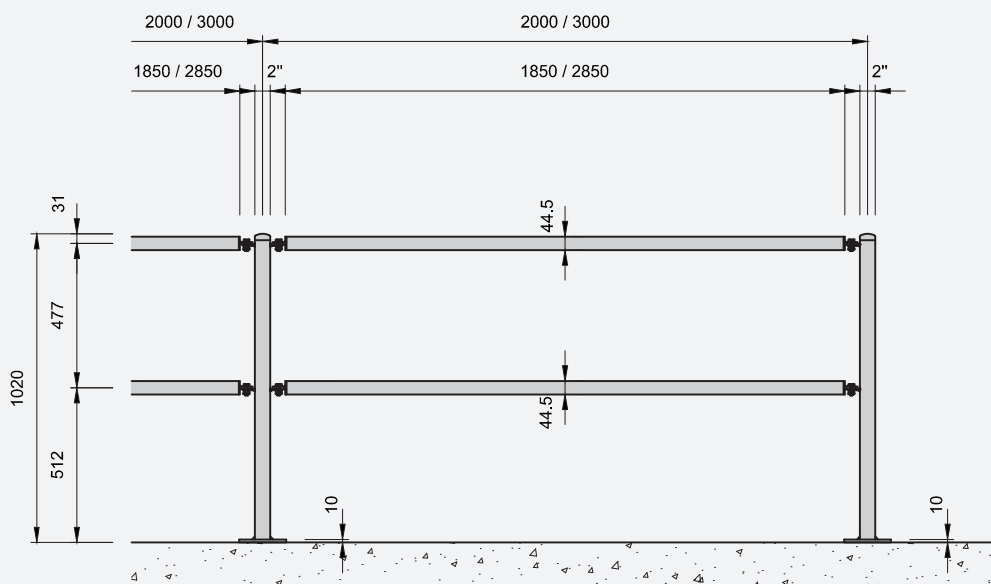


Grundriss

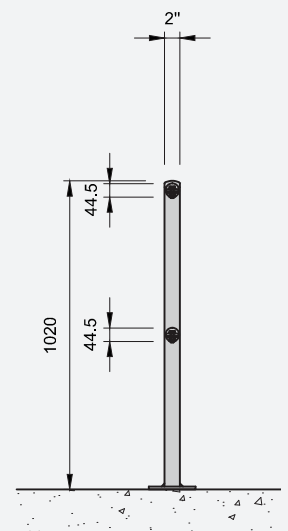


Mst. 1:25

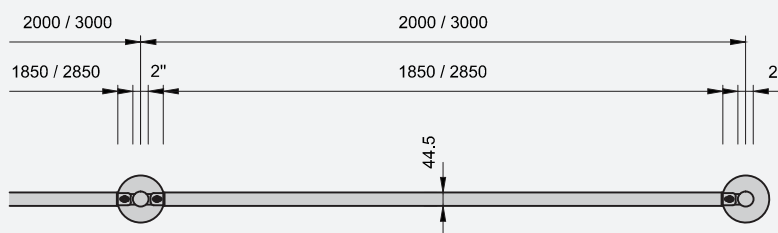
Ansicht längs



Schnitt quer



Grundriss



Ihr Ansprechpartner
Städtebau & Architektur, Planungsamt
Abteilung Gestaltung Stadtraum Verkehr
Rittergasse 4, 4001 Basel

Telefon +41 (0)61 267 92 25
Fax +41 (0)61 267 67 43
planungsamt@bs.ch
www.planungsamt.bs.ch

Bezeichnung
Spritzschutzgeländer

Einsatzbereich
Strassen

Material
Stahl oder Edelstahl rostfrei, Glas

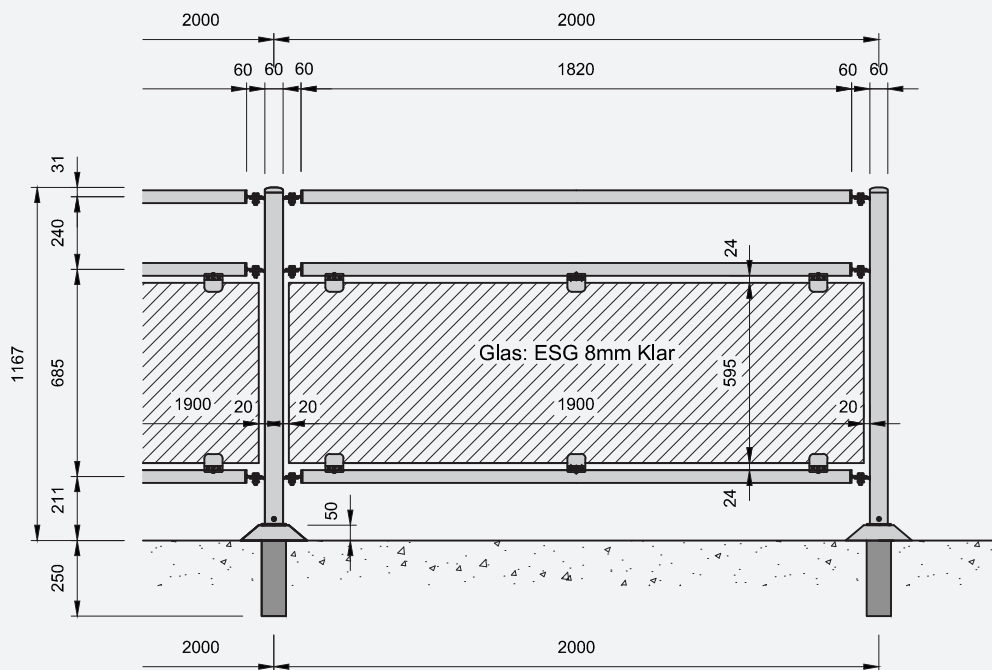
Oberfläche
Stahl verzinkt, Edelstahl geschliffen

Beispiel Elementstandort
Viaduktstrasse

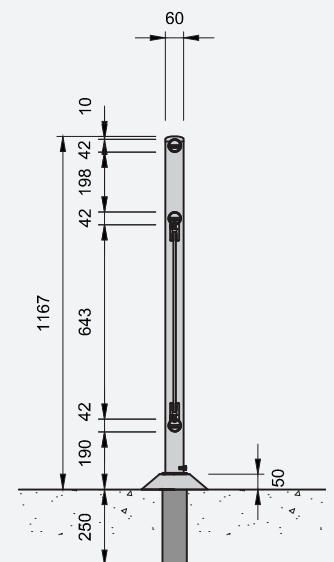


Mst. 1:25

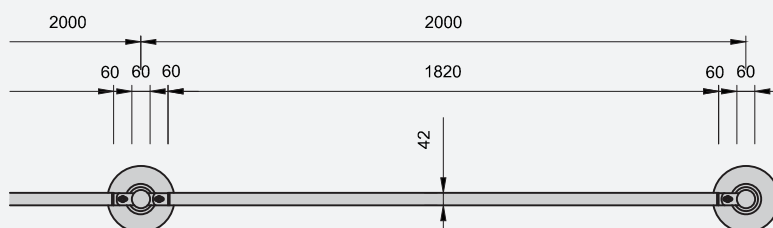
Ansicht längs



Schnitt quer



Grundriss



Mst. 1:25

Ihr Ansprechpartner
Städtebau & Architektur, Planungsamt
Abteilung Gestaltung Stadtraum Verkehr
Rittergasse 4, 4001 Basel

Telefon +41 (0)61 267 92 25
Fax +41 (0)61 267 67 43
planungsamt@bs.ch
www.planungsamt.bs.ch

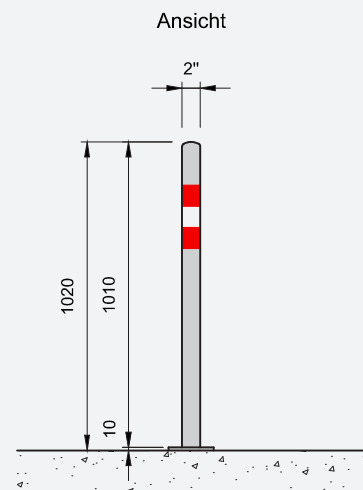
Bezeichnung
Stahlpoller Standard

Einsatzbereich
ganzer öffentlicher Raum

Material
Stahl

Oberfläche
verzinkt

Beispiel Elementstandort
Ecke Socinstrasse/Eulerstrasse



Mst. 1:25

Ihr Ansprechpartner
Städtebau & Architektur, Planungsamt
Abteilung Gestaltung Stadtraum Verkehr
Rittergasse 4, 4001 Basel

Telefon +41 (0)61 267 92 25
Fax +41 (0)61 267 67 43
planungsamt@bs.ch
www.planungsamt.bs.ch

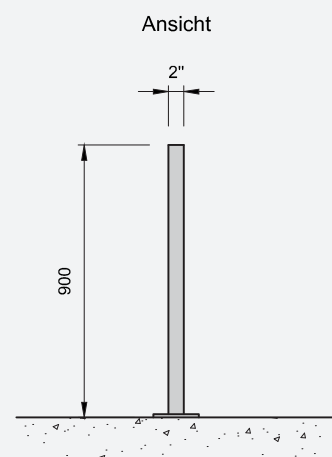
Bezeichnung
Edelstahlpoller

Einsatzbereich
ganzer öffentlicher Raum

Material
Edelstahl rostfrei

Oberfläche
geschliffen

Beispiel Elementstandort
Alemannengasse



Mst. 1:25

Ihr Ansprechpartner
Städtebau & Architektur, Planungsamt
Abteilung Gestaltung Stadtraum Verkehr
Rittergasse 4, 4001 Basel

Telefon +41 (0)61 267 92 25
Fax +41 (0)61 267 67 43
planungsamt@bs.ch
www.planungsamt.bs.ch

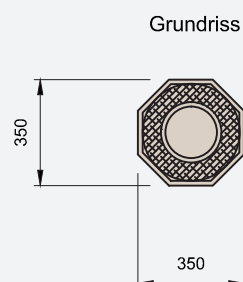
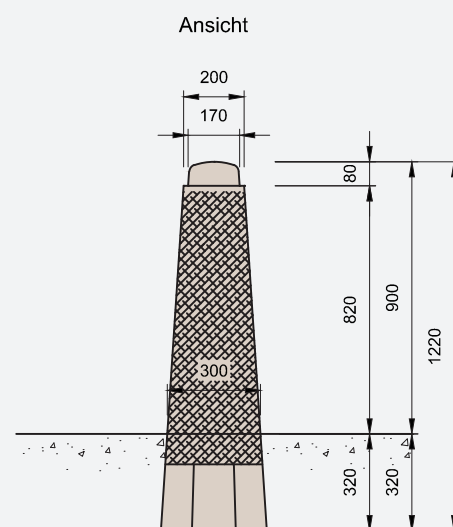
Bezeichnung
Kalksteinpoller

Einsatzbereich
ganzer öffentlicher Raum

Material
Kalkstein

Oberfläche
gehauen

Beispiel Elementstandort
Spitalstrasse (Höhe Predigerkirche)



301 Kleinplakatsäule

Ihr Ansprechpartner
Städtebau & Architektur, Planungsamt
Abteilung Gestaltung Stadtraum Verkehr
Rittergasse 4, 4001 Basel

Telefon +41 (0)61 267 92 25
Fax +41 (0)61 267 67 43
planungsamt@bs.ch
www.planungsamt.bs.ch

Bezeichnung
Kleinplakatsäule

Einsatzbereich
gemäss Gesamtplakatierungskonzept

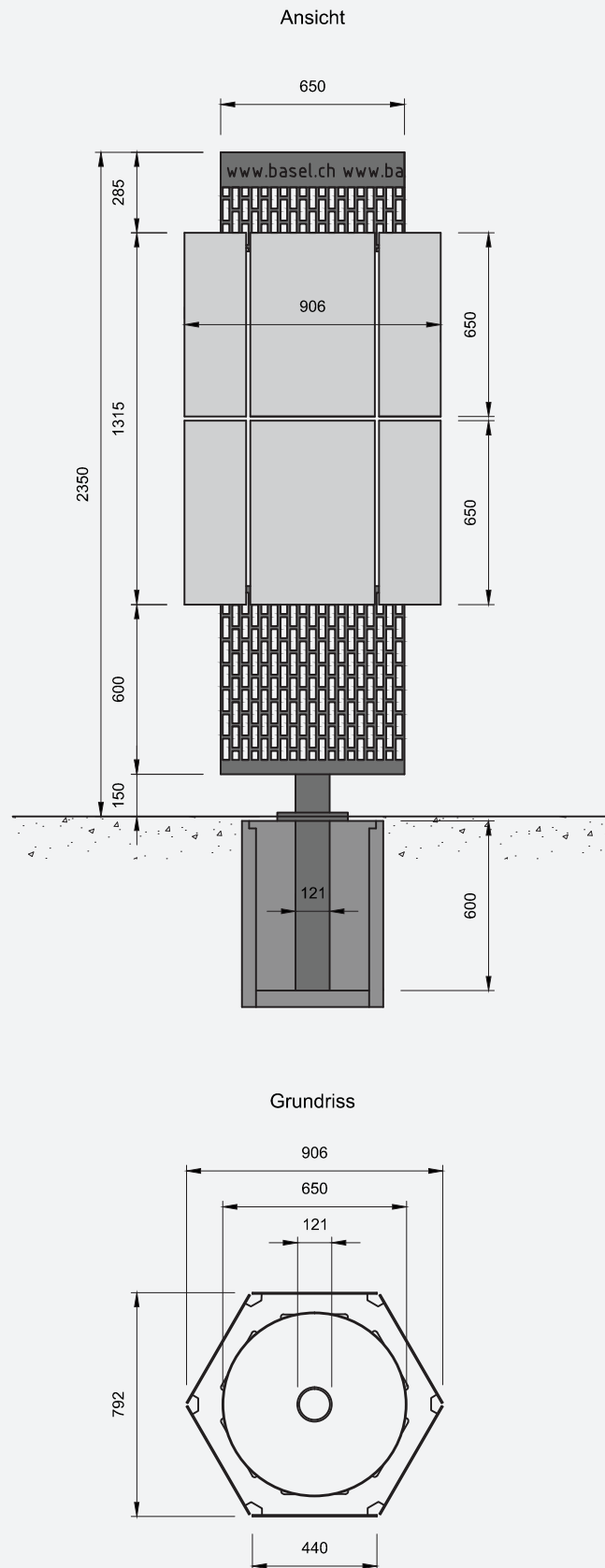
Material
Aluminium Blechplatten, Chromstahl Lochblech gebogen,
Tragkonstruktion aus Stahl

Oberfläche
Tragkonstruktion verzinkt/lackiert

Beispiel Elementstandort
Voltastrasse (Tramstation Novartis Campus)



Mst. 1:25



302 Plakatträger Rundsäulen

Ihr Ansprechpartner
Städtebau & Architektur, Planungsamt
Abteilung Gestaltung Stadtraum Verkehr
Rittergasse 4, 4001 Basel

Telefon +41 (0)61 267 92 25
Fax +41 (0)61 267 67 43
planungsamt@bs.ch
www.planungsamt.bs.ch

Bezeichnung
Plakatträger Rundsäulen, Typ Soleil

Einsatzbereich
gemäss Gesamtplakatierungskonzept

Material
Stahl T-Profile, Aluminiumbleche gebogen,
Tragkonstruktion aus Stahl

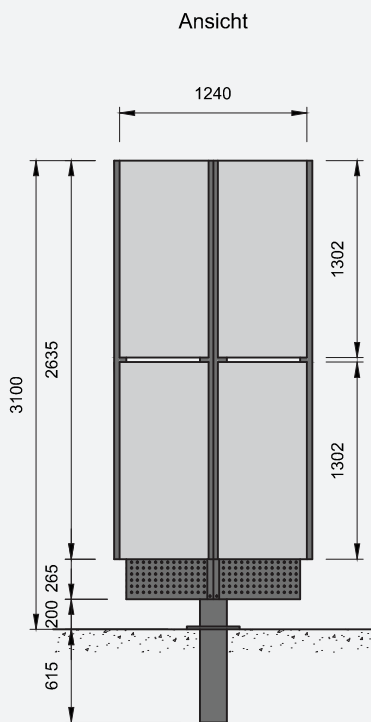
Oberfläche
Stahl anthrazit thermolackiert

Beispiel Elementstandort
Claraplatz (Höhe Claragraben)

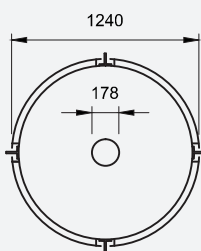


Mst. 1:50

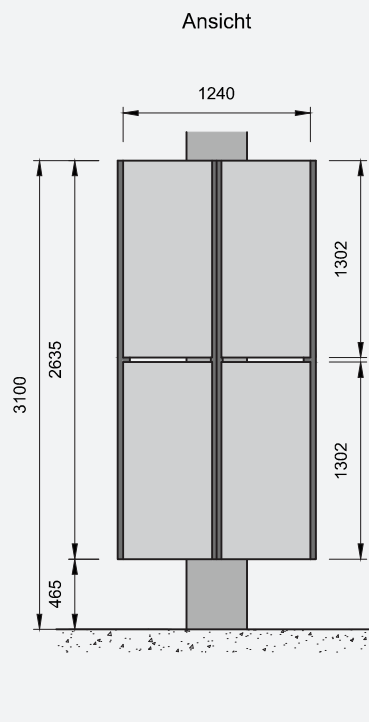
Typ Soleil für 8 F4
Freistehend mit Mittelstandbein



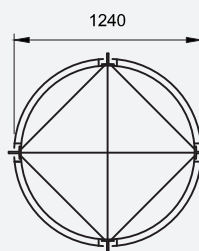
Grundriss



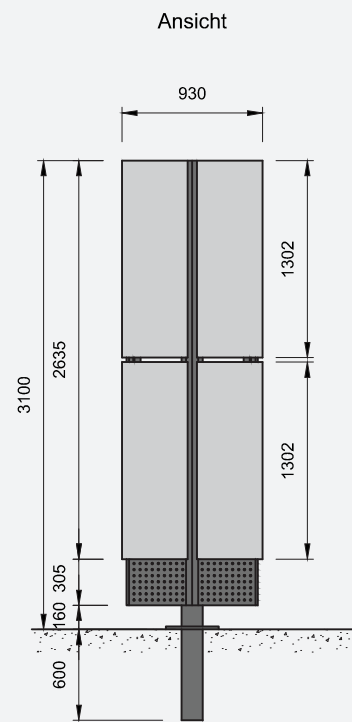
Typ Soleil für 8 F4
Montage an Masten



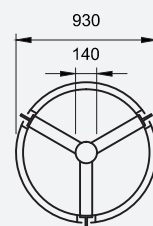
Grundriss



Typ Soleil für 6 F4
Freistehend mit Mittelstandbein



Grundriss



303 Plakatträger Soleil F4

Ihr Ansprechpartner
Städtebau & Architektur, Planungsamt
Abteilung Gestaltung Stadtraum Verkehr
Rittergasse 4, 4001 Basel

Telefon +41 (0)61 267 92 25
Fax +41 (0)61 267 67 43
planungsamt@bs.ch
www.planungsamt.bs.ch

Bezeichnung
Plakatträger Soleil F4 freistehend

Einsatzbereich
gemäss Gesamtplakatierungskonzept

Material
Aluminium- oder Stahl-T-Profile, Aluminiumblechplatte

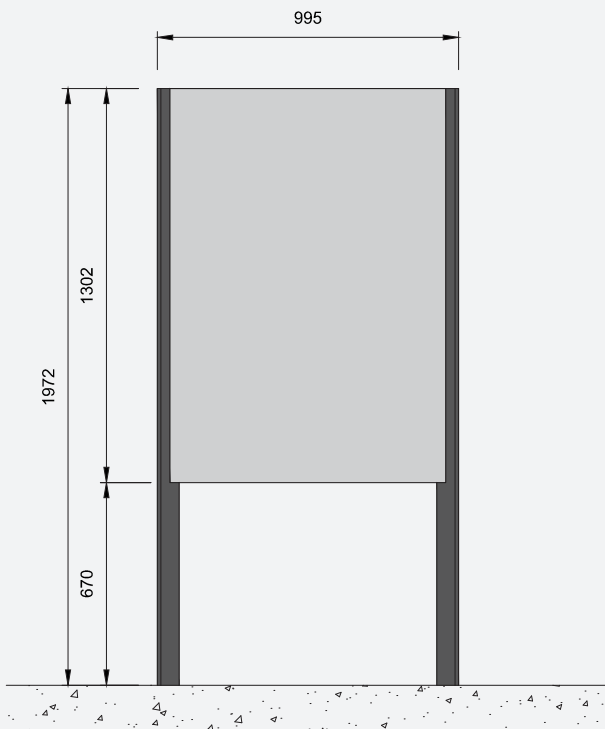
Oberfläche
Aluminium- und Stahlprofile anthrazit thermolackiert

Beispiel Elementstandort
St. Jakobs-Strasse (Tramstation Denkmal)

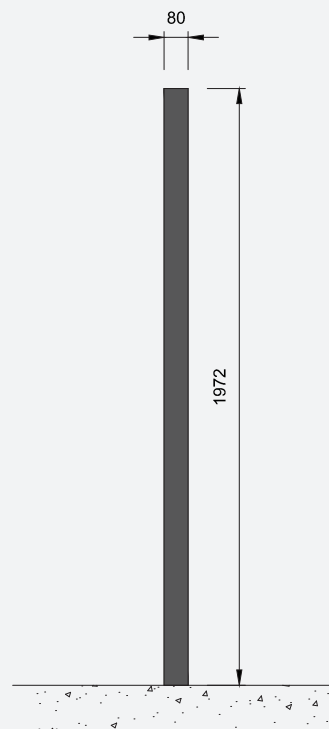


Mst. 1:25

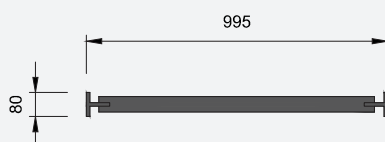
Ansicht längs



Ansicht quer



Grundriss



304 Plakatträger Soleil F200 L

Ihr Ansprechpartner
Städtebau & Architektur, Planungsamt
Abteilung Gestaltung Stadtraum Verkehr
Rittergasse 4, 4001 Basel

Telefon +41 (0)61 267 92 25
Fax +41 (0)61 267 67 43
planungsamt@bs.ch
www.planungsamt.bs.ch

Bezeichnung
Plakatträger Soleil F200 L freistehend

Einsatzbereich
gemäss Gesamtplakatierungskonzept

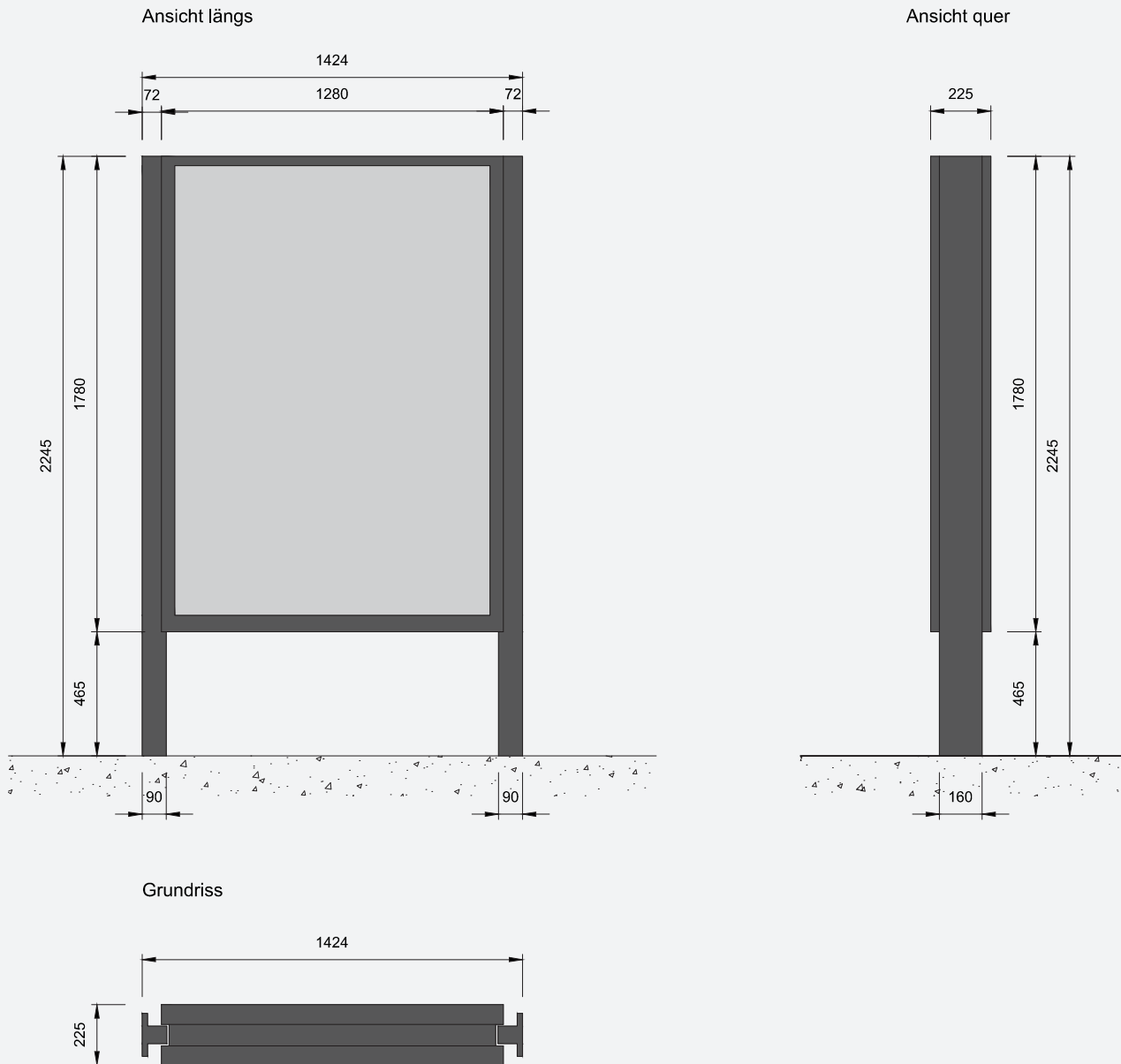
Material
Aluminium- und Stahlprofile, opales Kunstglas
und Klar-Sicherheitsglas

Oberfläche
Aluminium- und Stahlprofile anthrazit thermolackiert

Beispiel Elementstandort
Ecke St. Jakobs-Strasse/Brüglingerstrasse



Mst. 1:25



305 Zeitungsboxen Ständer

Ihr Ansprechpartner
Städtebau & Architektur, Planungsamt
Abteilung Gestaltung Stadtraum Verkehr
Rittergasse 4, 4001 Basel

Telefon +41 (0)61 267 92 25
Fax +41 (0)61 267 67 43
planungsamt@bs.ch
www.planungsamt.bs.ch

Bezeichnung
Box für Gratiszeitungen

Einsatzbereich
stark frequentierte Bereiche des öffentlichen Verkehrs

Material
Box aus Stahlblech 1,5 mm, Sockel aus Stahlblech 2 mm,
Bodenplatte 8 mm, Zeitungsrückhaltung Polycarbonat
4 mm, schlagzäh

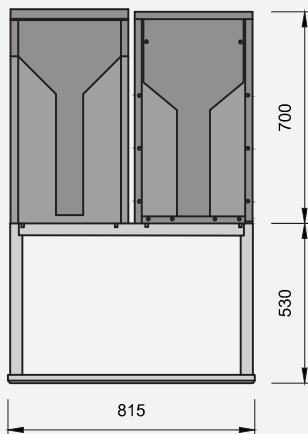
Oberfläche
Pulverbeschichtet, Vandalenschutzfarbe nach
RAL-Farbskala

Beispiel Elementstandort
Schwarzwaldallee (Tramstation Bad. Bahnhof)

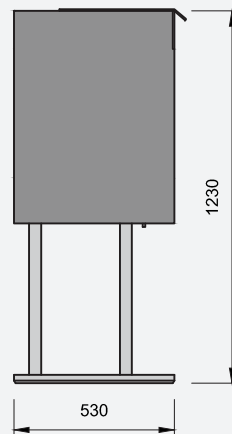


Mst. 1:25

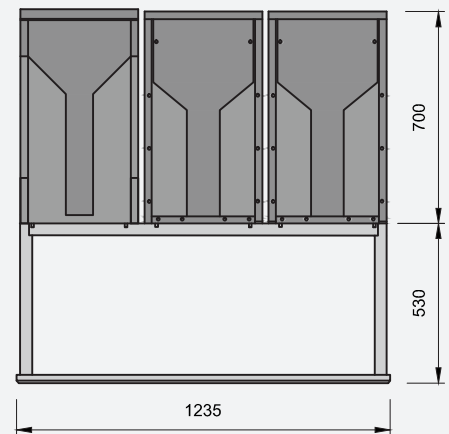
Ansicht längs



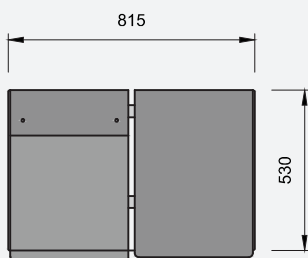
Ansicht quer



Ansicht längs



Grundriss



Grundriss

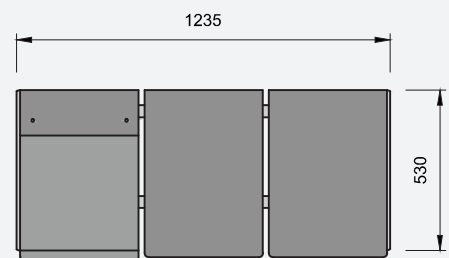


BILD MONOCHROM UND RÜCKSEITENBILD
Tellplatz

© 2012
Bau- und Verkehrsdepartement des Kantons Basel-Stadt
Städtebau & Architektur, Planungsamt

Redaktion
Roger Loh, Projektleiter, Planungsamt

Fotos
Julian Salinas Fotografie, Basel

Planzeichnungen
Tobias von Grebmer, Bauzeichner, Planungsamt

Gestaltung und Realisation
Porto Libro, Beat Roth, Basel

Dieser Normenkatalog erscheint nur in digitaler Form (PDF)
Basel, im Juni 2012



NEU

THEATRE BASEL

SAISON-VORSCHAU 2012/2013 +

SAISON GESPRÄCH N°1: «Happy Days in Basel»

LISTE 17
THE YOUNG ART FAIR IN BASEL

12-17. Juni 2012

THEATRE BASEL



Bau- und Verkehrsdepartement des Kantons Basel-Stadt
Städtebau & Architektur, Planungsamt
Rittergasse 4, 4001 Basel
Telefon +41 (0)61 267 92 25
www.planungsamt.bs.ch